

A series of overlapping, colorful lines (green, blue, magenta) that form a complex, stepped geometric shape on the right side of the page, extending from the top to the bottom.

Wrapping Envelope Finisher
Guía del usuario

A background image showing a RISO ComColor GD Series Wrapping Envelope Finisher. The machine is white and blue, with a control panel featuring a screen and buttons. The image is overlaid with a blue grid pattern and a glowing green circle.

ComColor GD Series

Modelo: Wrapping Envelope Finisher G10 (E) / Wrapping Envelope Finisher G10 (U)

Se advierte al usuario que si aplica cambios o modificaciones a la aprobación, su autorización para utilizar el equipo puede quedar anulada.

NOTA: Este equipo ha sido probado y se ha verificado que se encuentra entre los límites para un dispositivo digital de Clase B según el apartado 15 del reglamento FCC. Se han establecido estos límites para proporcionar una protección razonable ante las interferencias dañinas en instalaciones en domicilios. Este equipo genera, utiliza y puede emitir energía de frecuencia de radio de forma que, si no se instala y se utiliza según lo indicado en las instrucciones, podría causar interferencias dañinas en las comunicaciones de radio.

No obstante, no existe ninguna garantía de que la interferencia no se produzca en una instalación particular. Si este equipo causara interferencias dañinas a la recepción de radio o televisión, lo cual puede determinarse al apagar y encender el equipo, se recomienda al usuario que intente corregir la interferencia tomando al menos una de las siguientes medidas:

- Oriente de nuevo o cambie la posición de la antena receptora.
- Aumente la separación entre el equipo y el receptor.
- Conecte el equipo a una toma de corriente en un circuito distinto al que está conectado el receptor.
- Pida ayuda al vendedor o a un técnico de radio o televisión con experiencia.

CAN ICES-3 (B)



PRECAUCIÓN

Para tomar las debidas medidas de seguridad, asegurese de que lee este manual antes de utilizar el producto. Tras leer el manual, mantengalo a su alcance para futuras consultas.

Sobre esta guía

Introducción

Gracias por adquirir esta unidad.

Esta unidad es una unidad automática de sellado de cartas que se conecta con nuestras impresoras para procesar materiales impresos y sellarlos.

Por favor, comience leyendo esta guía antes de utilizar el producto o si tiene dudas durante el uso del mismo, y procure conservar esta guía que le será útil siempre.

Este manual describe la información necesaria para conectar el Wrapping Envelope Finisher. Para obtener más información sobre ajustes de la impresora que no están relacionados con la función de creación de cartas selladas, consulte las guías de la impresora de la serie ComColor GD.




- Los modelos que se pueden conectar con el Wrapping Envelope Finisher son los de la serie ComColor GD (9630 / 7330).
- Para realizar operaciones de ensobrado con esta unidad, es necesario instalar el controlador de la impresora especial suministrado con la impresora y ajustar las opciones de conexión en los ajustes del entorno.
- Para crear cartas con esta unidad, es necesaria una aplicación de creación de cartas, para crear los datos originales para la impresión de cartas.

Sobre esta guía

- (1) Está prohibido reproducir esta guía total ni parcialmente sin el permiso de RISO KAGAKU CORPORATION.
- (2) Los contenidos de este manual pueden cambiar sin previo aviso, debido a mejoras incorporadas al producto.
- (3) RISO KAGAKU CORPORATION no será responsable de ninguna consecuencia de uso de esta guía o de la máquina.

Información de marcas comerciales

Microsoft, Windows y Microsoft Word son marcas comerciales registradas o marcas comerciales de Microsoft Corporation en los E.E.U.U. y/u otros países.

 RISO, ComColor y FORCEJET son marcas comerciales o marcas comerciales registradas de RISO KAGAKU CORPORATION en los Estados Unidos y otros países.

Otros nombres corporativos y/o marcas son marcas comerciales o marcas comerciales registradas de cada compañía respectivamente.



Adquisición de la certificación Color Universal Design

El Wrapping Envelope Finisher (esta unidad) está certificado por la Color Universal Design Organization (CUDO) para fabricarse en consideración con Color Universal Design, que mejora la visibilidad de más personas independientemente de las diferencias individuales en la percepción del color.

Símbolos, anotaciones y capturas de pantalla empleados en esta guía

■ Símbolos utilizados en esta guía



Indica precauciones que deben tomarse en consideración para utilizar la máquina de forma segura.



Indica elementos importantes que deben tomarse en consideración o están prohibidos.

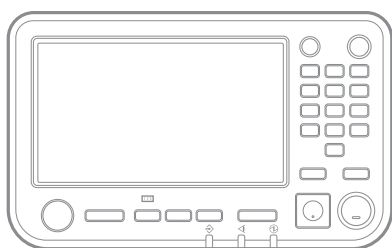


Señala información adicional o útil.

■ Nombres de teclas y botones

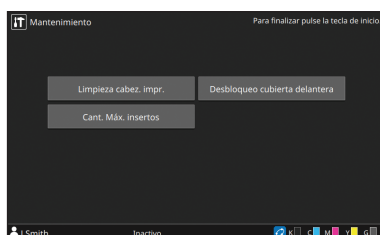
Los nombres de las teclas fijas del panel de operaciones y de los botones de la pantalla de panel táctil o de la ventana del PC se indican entre corchetes [].

● Panel de operaciones



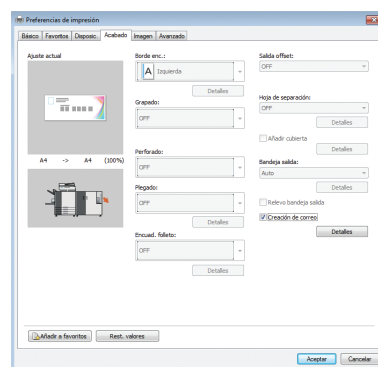
Ejemplo: Pulse la tecla [Stop].

● Pantalla de panel táctil



Ejemplo: Toque [Cant. Máx. insertos].

● Ventana del ordenador



Ejemplo: Marque la casilla junto a [Creación de correo].

■ Ilustraciones utilizadas en esta guía

Las capturas de pantalla que contiene esta guía pueden diferir de las pantallas reales según el entorno operativo, incluyendo el equipo opcional conectado.

■ Referencia de los nombres

- En esta guía, el producto "Wrapping Envelope Form A/B/C" se designa con el nombre "formato de sobre".

Contenidos

Sobre esta guía	1
Símbolos, anotaciones y capturas de pantalla empleados en esta guía	2
Precauciones de seguridad	5
Símbolos de advertencia	5
Enchufe	5
Lugar de la instalación	5
Conexión a la fuente de alimentación	6
Manejo	7
Antes de la utilización	8
Lugar de la instalación	8
Conexión a la fuente de alimentación	8
Espacio necesario	9
Manejo	10
Papel utilizable	10
Almacenaje del formato de sobre	13
Manipulación de cartas selladas	14
Acerca del uso y manipulación de la caja de almacenamiento	14
Nombres de los componentes y funciones	15
Que puede hacer con el Wrapping Envelope Finisher	16
Función de ensobrado	17
Método de ensobrado	17
Estructura del formato de sobre	17
Términos	18
Estructura de datos originales de las “cartas”	19
Recorrido de alimentación de papel	19
Creación de datos originales para la impresión de cartas	20
Área imprimible	22
Preparativos para la creación de cartas	24
Alimentación	24
Estado de la unidad	24
Carga del formato de sobre	25
Ajuste de las guías de papel	28
Comprobación del volumen de agua	30
Capítulo 1 Creación de cartas	1-1
Operaciones básicas	1-2
Ajustes para el controlador de la impresora	1-3



Ajustar la configuración de la impresora	1-3
Pestaña [Acabado]	1-3
Procesamiento de los trabajos de creación de cartas	1-7
Cambiar los ajustes durante la impresión	1-7
Cambio de los ajustes de un trabajo en espera	1-8
Configuración de las funciones de creación de cartas	1-8
Ajustes Menú Administrador	1-10
Guía configuración sobre	1-10
Capítulo 2 Mantenimiento	2-1
Rellenar el depósito de suministro	2-2
Suministro de agua	2-2
Resolución de problemas	2-4
Precauciones para retirar el papel atascado	2-10
Capítulo 3 Apéndice	3-1
Especificaciones	3-2
Consumibles	3-6
Elementos consumibles	3-6
Índice	3-7

Precauciones de seguridad





Este apartado describe las directrices que deben seguirse para utilizar la unidad de manera segura. Asegúrese de leer este apartado antes de utilizar la unidad.

Símbolos de advertencia

Para utilizar la unidad de manera adecuada y para prevenir daños materiales y personales, se utilizan los siguientes símbolos de advertencia. Lea el significado de los símbolos para poder comprender y seguir esta guía.

 ADVERTENCIA	Indica que un manejo incorrecto haciendo caso omiso de este símbolo podría provocar la muerte o daños personales graves.
 PRECAUCIÓN	Indica que un manejo incorrecto haciendo caso omiso de este símbolo podría provocar daños personales o materiales.

Ejemplos de símbolos

	El símbolo  indica una acción prohibida. En el interior del símbolo o junto a él se indica una determinada acción que está prohibida. (La figura de la izquierda indica que está prohibido desmontar la máquina.)
	El símbolo  indica una acción necesaria o una instrucción. En el interior del símbolo, aparece una acción determinada. (La figura de la izquierda muestra la instrucción de retirar el enchufe de la toma.)

Enchufe

- Además de esta unidad, las impresoras y dispositivos opcionales conectados con la impresora también tienen enchufes.



Lugar de la instalación

PRECAUCIÓN

- Coloque la unidad en una superficie plana y estable.
En caso contrario, la unidad podría inclinarse o caerse, pudiendo provocar daños personales.
- No coloque la unidad en zonas húmedas o con polvo. Esto podría provocar un incendio, o una descarga eléctrica.

Conexión a la fuente de alimentación

ADVERTENCIA



- Use esta unidad con la tensión nominal. Use una fuente de alimentación con un margen suficiente. Esto podría provocar un incendio, o una descarga eléctrica.
- Monte la unidad cerca de un enchufe de pared, para evitar utilizar un cable alargador entre la unidad y el enchufe. Si el cable alargador es absolutamente necesario, que no mida más de 5 m (15 ft). Esto podría provocar un incendio, o una descarga eléctrica. 
- No dañe o reconstruya el cable de alimentación. Colocar un objeto pesado sobre el cable, tirar de él, o doblarlo a la fuerza, podría dañarlo, y provocar un incendio o una descarga eléctrica. 
- El cable de alimentación suministrado con este producto solo puede utilizarse para esta unidad. No lo utilice con otro producto eléctrico. Esto podría provocar un incendio, o una descarga eléctrica.
- No enchufe o desenchufe el cable con las manos húmedas. Podría provocar una descarga eléctrica.


PRECAUCIÓN

- Conecte el enchufe a la toma de corriente opcional de la unidad principal de la impresora para evitar una mala conexión.
- No tire del cable para desenchufarlo. Si no, podría dañarse, y provocar un incendio o una descarga eléctrica. Asegúrese de tirar del enchufe para desenchufar el cable.
- Si la unidad no va a utilizarse durante mucho tiempo, como en vacaciones, desenchufe el cable de la alimentación eléctrica, por razones de seguridad.
- Desenchufe el cable de la toma eléctrica una vez al año como mínimo, y limpie los dientes del enchufe y de toda la zona. El polvo acumulado en estas zonas podría provocar un incendio.

Manejo

ADVERTENCIA

- No coloque depósitos de agua u objetos metálicos sobre la unidad. Si entrase agua o algún objeto metálico en el interior de la unidad, podría producirse una descarga eléctrica o un incendio.
- No retire las cubiertas. En caso contrario, podría sufrir una descarga provocada por las piezas de alta tensión del interior. 
- No desmonte o reconstruya la unidad por sí mismo. Esto podría provocar un incendio, o una descarga eléctrica.
- No inserte o vierta ningún tipo de material metálico o sustancia inflamable en la unidad mientras esté abierta. Esto podría provocar un incendio, o una descarga eléctrica.
- Al suministrar o drenar el agua, vigile que no penetre agua en el interior de la unidad. Esto podría provocar un incendio, o una descarga eléctrica.
- Si cae algún objeto dentro de la unidad, pulse de inmediato la tecla [Power] del panel de operaciones y manténgala presionada para desconectar la alimentación eléctrica. A continuación, apague el interruptor principal de alimentación. A continuación, desenchufe todos los cables y póngase en contacto con su proveedor o representante de servicio autorizado. Continuar usando la máquina podría provocar un incendio o una descarga eléctrica. 

- En el caso improbable de que la unidad siga utilizándose mientras desprende calor excesivo, humo u olor desagradable, es posible que se produzca una descarga eléctrica. 
Pulse de inmediato la tecla [Power] del panel de operaciones y manténgala presionada para desconectar la alimentación eléctrica. A continuación, apague el interruptor principal de alimentación. A continuación, asegúrese de desenchufar todos los cables y póngase en contacto con su proveedor o representante de servicio autorizado.

PRECAUCIÓN

- No introduzca los dedos ni otros objetos en el hueco del apilador de cartas. Si no se siguen las instrucciones pueden producirse lesiones.
- Tenga especial cuidado con las partes salientes y los terminales metálicos al realizar tareas de mantenimiento en el interior de la impresora, como por ejemplo al retirar papel atascado. Si no se siguen las instrucciones pueden producirse lesiones.
- La parte interior de la impresora podría tener zonas con tinta. Tenga cuidado para que la tinta no entre en contacto con las manos o con la ropa. Si, accidentalmente, la tinta entra en contacto con sus manos, láveselas con jabón lo antes posible.
- A la hora de mover la unidad, póngase en contacto con su proveedor o representante de servicio autorizado. Si intenta moverla por la fuerza, esta podría volcar y causar daños.

Antes de la utilización

Este apartado describe las precauciones que tener en cuenta antes de utilizar la unidad.

Lugar de la instalación

Atienda a las precauciones siguientes.

- **Su distribuidor le ayudara a determinar el lugar mas adecuado para la unidad en el momento de la entrega.**
- **Para mover la unidad, póngase en contacto con su representante del servicio técnico.**
- **Evite montar la unidad en las ubicaciones siguientes. En caso contrario, la máquina podría no funcionar correctamente o provocar un accidente.**
 - Evite lugares expuestos a la luz solar directa o iluminación excesiva como cerca de una ventana (Si es inevitable, instale cortinas para cubrir la ventana.)
 - Lugares sujetos a variaciones bruscas de la temperatura
 - Lugares excesivamente cálidos y húmedos, o fríos y secos
 - Lugares cercanos a focos de fuego o calor
 - Lugares sometidos directamente al aire frío de los aires acondicionados o calientes de los calefactores o calefacciones
 - Lugares con aire poco permeable o con poca ventilación
 - Lugares con polvo
 - Lugares sujetos a una vibración excesiva
- **Monte la unidad en un lugar cuya nivelación se encuentre en el siguiente rango específico.**
Nivel de la superficie de instalación: 2° o menos
- **La unidad debe funcionar con las condiciones ambientales siguientes.**
Rango de temperatura: 15 °C a 30 °C (59 °F a 86 °F)
Rango de humedad: 40% - 70% hr (sin condensación)

Conexión a la fuente de alimentación

Atienda a las precauciones siguientes.

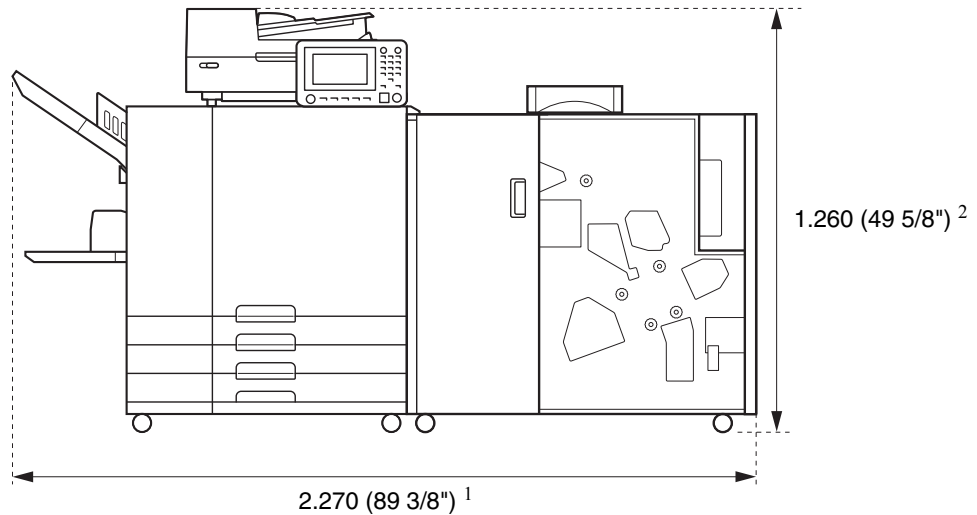
- **Conecte el enchufe a la toma de corriente opcional de la unidad principal de la impresora para evitar una mala conexión.**
- **Monte la unidad cerca de una salida eléctrica.**
- **Si el interruptor principal de alimentación de esta unidad está encendido, la alimentación de la unidad se encenderá y se apagará junto con la alimentación de la impresora.**

Espacio necesario

■ Impresora y Wrapping Envelope Finisher

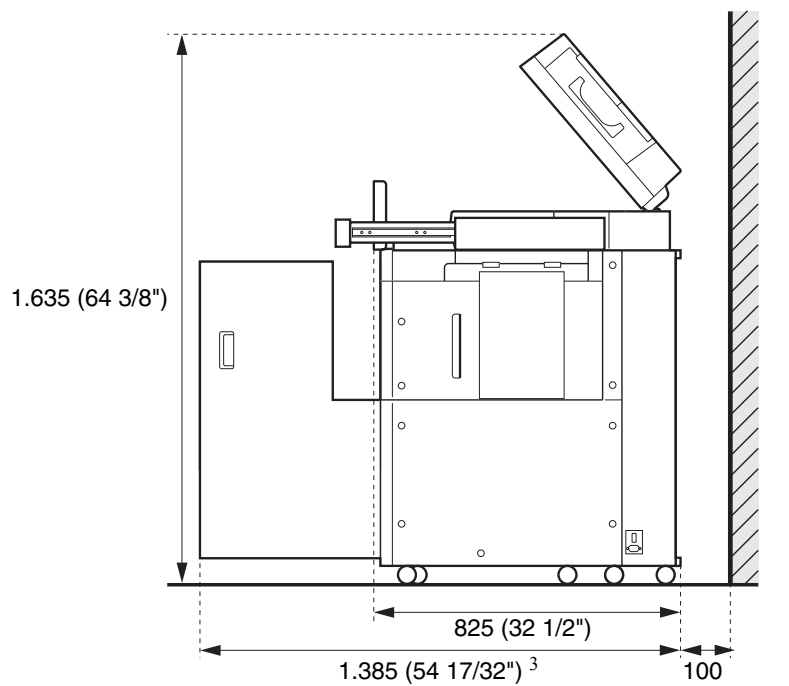
Proporcione el espacio suficiente para trabajar, reponer consumibles y labores de mantenimiento.

- Vista frontal



Unidades:
mm (pulgadas)

- Vista lateral



Unidades:
mm (pulgadas)

El tamaño varía en función del equipamiento opcional utilizado.

1 Anchura	Impresora y Wrapping Envelope Finisher	2.270 mm (89 3/8")
	+ Escáner (si se utiliza un soporte para escáner)	2.270 mm (89 3/8")
	+ Unidad salida Offset	2.490 mm (98 1/32")
	+ Alimentador de alta capacidad	2.615 mm (102 15/16")
2 Altura	No hay opciones (cuando el panel de operaciones está vertical a 90 grados)	1.160 mm (45 21/32")
	Impresora, Wrapping Envelope Finisher y escáner (si se usa un soporte especial para escáner)	1.260 mm (49 5/8")
	Impresora, Wrapping Envelope Finisher y unidad salida offset	1.345 mm (52 31/32")
3 Profundidad	No hay opciones (cuando el panel de operaciones está vertical a 90 grados)	1.280 mm (50 3/8")
	+ Escáner (cuando se usa el soporte para escáner, y el panel de operaciones está vertical a 90 grados)	1.385 mm (54 17/32")
	+ Alimentador de alta capacidad (cuando el panel de operaciones está vertical a 90 grados)	1.280 mm (50 3/8")

Manejo

- **No utilice el interruptor principal de alimentación para apagar la impresora, ni desconecte la unidad mientras está funcionando.**
- **No abra ninguna de las cubiertas mientras la máquina esté funcionando.**
- **No mueva la unidad.**
- **La unidad contiene componentes de precisión y piezas móviles. Por ello, no lleve a cabo operaciones no descritas en las guías.**
- **No coloque objetos pesados sobre la unidad, o la someta a golpes fuertes.**
- **Abra y cierre las cubiertas con cuidado.**
- **Apague la tecla [Power] del panel de operaciones de la impresora para desconectar la alimentación principal y volver a conectarla.**

Papel utilizable

Para crear una carta con esta unidad, es necesario disponer de formato de sobre y de hojas para los insertos.

Para crear un sobre con esta unidad, utilice el formato de sobre fabricado por RISO. Esta guía describe los pasos necesarios para utilizar el formato de sobre de RISO.



- Esta guía describe los pasos necesarios para utilizar el formato de sobre de RISO.
- Para obtener más información sobre papel utilizable, consulte las guías de la impresora de la serie ComColor GD.

Formatos de sobre de RISO

Los tipos y tamaños de formatos de sobre fabricados por RISO que puede utilizar se presentan a continuación.

Modelos compatibles	Wrapping Envelope Finisher G10 (E)		Wrapping Envelope Finisher G10 (U)	
	Wrapping Envelope Form A	Wrapping Envelope Form B	Wrapping Envelope Form C	
Tipos de formato de sobre	Wrapping Envelope Form A	Wrapping Envelope Form B	Wrapping Envelope Form C	
Tamaño	233 mm × 296 mm	233 mm × 391 mm	243 mm × 296 mm (9 9/16" × 11 21/32")	
Peso del papel	Aprox. 7,1 g/hoja	Aprox. 9,3 g/hoja	Aprox. 7,4 g/hoja (0,016-lb/hoja)	
Deformación del papel	5 mm o menos			
Tamaño terminado	233 mm × 110 mm	233 mm × 158 mm	243 mm × 110 mm (9 9/16" × 4 5/16")	
Capacidad de carga máxima	Bandeja de alimentación: alto de hasta 50 mm (1 31/32") Bandeja estándar: alto de hasta 110 mm (4 5/16") Alimentador de alta capacidad (opcional): altura máxima de 440 mm (17 11/32")			
Número de insertos* (Si el tamaño es A4/B5/ Letter)	Depende del peso del papel utilizado. 46 g/m ² a 59 g/m ² (12,2-lb bond a 15,7-lb bond) aprox.: 6 hojas o menos 60 g/m ² a 80 g/m ² (16-lb bond a 21,3-lb bond) aprox.: 5 hojas o menos 81 g/m ² a 100 g/m ² (21,5-lb bond a 26,6-lb bond) aprox.: 4 hojas o menos 101 g/m ² a 120 g/m ² (26,9-lb bond a 31,9-lb bond) aprox.: 3 hojas o menos			
Número de insertos* (Si el tamaño es Legal)	Depende del peso del papel utilizado. 46 g/m ² a 59 g/m ² (12,2-lb bond a 15,7-lb bond) aprox.: 4 hojas o menos 60 g/m ² a 80 g/m ² (16-lb bond a 21,3-lb bond) aprox.: 3 hojas o menos 81 g/m ² a 100 g/m ² (21,5-lb bond a 26,6-lb bond) aprox.: 2 hojas o menos 101 g/m ² a 120 g/m ² (26,9-lb bond a 31,9-lb bond) aprox.: 1 hojas o menos			
Tamaño del papel de los insertos	A4 (210 mm × 297 mm), B5 (182 mm × 257 mm)	A4 (210 mm × 297 mm)	Letter (8 1/2" × 11")	Legal (8 1/2" × 14")
Pliegues del papel de los insertos	3 pliegues interior	2 pliegues	3 pliegues interior	4 pliegues

* Los pliegues del papel de los insertos se determinan automáticamente combinando el tamaño del formato de sobre y el tamaño del papel de los insertos.



- En primer lugar, es necesario definir el número de insertos en [Cant. Máx. insertos]. Compruebe que el número de insertos que define no supera el límite que aparece más arriba. Si la configuración no es correcta y se supera el límite de insertos, puede producirse un atasco de papel. Además, si la configuración no es adecuada los sobres serán más gruesos, por lo que se abrirán justo después de sellarlos o durante su envío. (p. 1-8 "Cant. Máx. insertos")
- Incluso si el número de insertos no supera el límite mostrado arriba, puede producirse un atasco de papel dependiendo del tipo de papel de inserto o de las condiciones de impresión. Para imprimir correo, confirme que no se han producido atascos de papel creando una carta de muestra previamente. (p. 1-5 "Crear carta muestra", p. 1-9 "Creación cart.mues.")

Papel de inserto

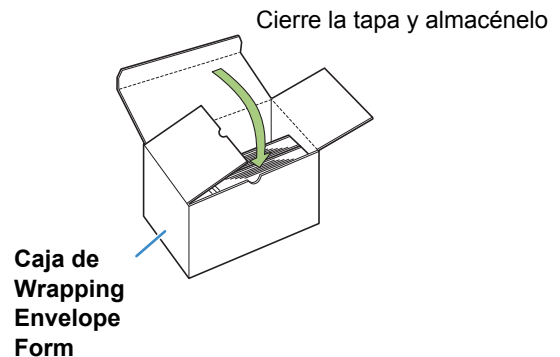
Los tipos y tamaños de papel de inserto que se pueden utilizar son los que aparecen en la siguiente lista.

Modelos compatibles	Wrapping Envelope Finisher G10 (E)	Wrapping Envelope Finisher G10 (U)
Tipos de formato de sobre	Papel común, papel reciclado	
Tamaño	B5 (182 mm × 257 mm) A4 (210 mm × 297 mm)	Letter (8 1/2" × 11"), Legal (8 1/2" × 14")
Plegado papel (sin mezclar tamaños)	B5 (182 mm × 257 mm): 3 pliegues interior A4 (210 mm × 297 mm): 2 pliegues, 3 pliegues interior	Letter: 3 pliegues interior Legal: 4 pliegues
Peso del papel	Bandeja de alimentación: de 52 g/m ² a 104 g/m ² (14-lb bond a 28-lb bond) Bandeja estándar: de 46 g/m ² a 120 g/m ² (12,2-lb bond a 31,9-lb bond) Alimentador de alta capacidad (opcional): de 46 g/m ² a 120 g/m ² (12,2-lb bond a 31,9-lb bond)	
Deformación del papel	3 mm (1/8") o menos	
Capacidad de carga máxima	Bandeja de alimentación: alto de hasta 50 mm (1 31/32") Bandeja estándar: alto de hasta 110 mm (4 5/16") Alimentador de alta capacidad (opcional): altura máxima de 440 mm (17 11/32")	

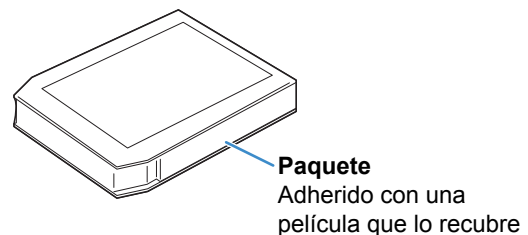
Almacenaje del formato de sobre

- La temperatura de utilización y almacenamiento debe estar siempre controlada y el papel debe utilizarse tan pronto como resulte posible, teniendo en cuenta la fecha de fabricación.
- Se recomienda usar todos los Wrapping Envelope Form de una vez tras abrir la envoltura plástica para que la cola no pierda sus propiedades adhesivas. Si deja algunos sobres sin utilizar, asegúrese de guardarlos con la marca ★ hacia arriba en el compartimento de almacenamiento y de usarlos todos en el transcurso de un mes.
- No deje expuestas los Wrapping Envelope Form. De hacerlo, los Wrapping Envelope Form podrían deformarse y la cola podría perder propiedades adhesivas a causa de la temperatura, humedad, rayos ultravioleta, oxígeno, ozono, polvo u otros elementos, con lo que ya no se podrían utilizar.
- Evite los lugares con luz solar directa, altas temperaturas y mucha humedad. Almacene y utilice los Wrapping Envelope Form en un rango de temperatura de 15 a 30 °C (59 - 86 °F) y una humedad relativa del 40 al 70%. Si los Wrapping Envelope Form se usan en temperaturas de 15 °C (59 °F) o inferiores, es posible que la cola activada por agua pierda sus propiedades adhesivas, con lo que los sobres sellados podrían abrirse. Si los Wrapping Envelope Form se usan en un entorno con una humedad relativa del 70% o más, es posible que se peguen unos a los otros, lo que ocasionaría una doble alimentación.
- Almacene y utilice los Wrapping Envelope Form lejos de fuentes de calor y en lugares en los que no se vean expuestos a la corriente del sistema de aire acondicionado o de un purificador de aire.

- Tras abrir la caja de Wrapping Envelope Form, asegúrese de que cierra la tapa de la caja y la almacena en un lugar alejado de la exposición directa a la luz solar.



- Almacene los Wrapping Envelope Form cuyo paquete no se haya abierto dentro de la caja.



- Si desea suspender el proceso de sellado durante dos horas o más, retire los Wrapping Envelope Form de la impresora y guárdelos en el compartimento de almacenamiento.

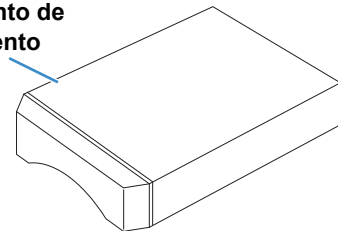
Manipulación de cartas selladas

- Si deja los sobres (correo) sellados con esta unidad en una ubicación expuesta a la luz solar directa, es posible que se abran. Envíe los sobres por correo sin demora. Compruebe el estado del sellado antes de enviarlos.
- Aplique todas las medidas de precaución necesarias al imprimir e insertar información confidencial con el Wrapping Envelope Finisher. RISO no se hace responsable de las cartas abiertas a causa de la degradación del adhesivo sellante.
- Use para aplicar donde se asume que el correo se abrirá al entregar en su destino.

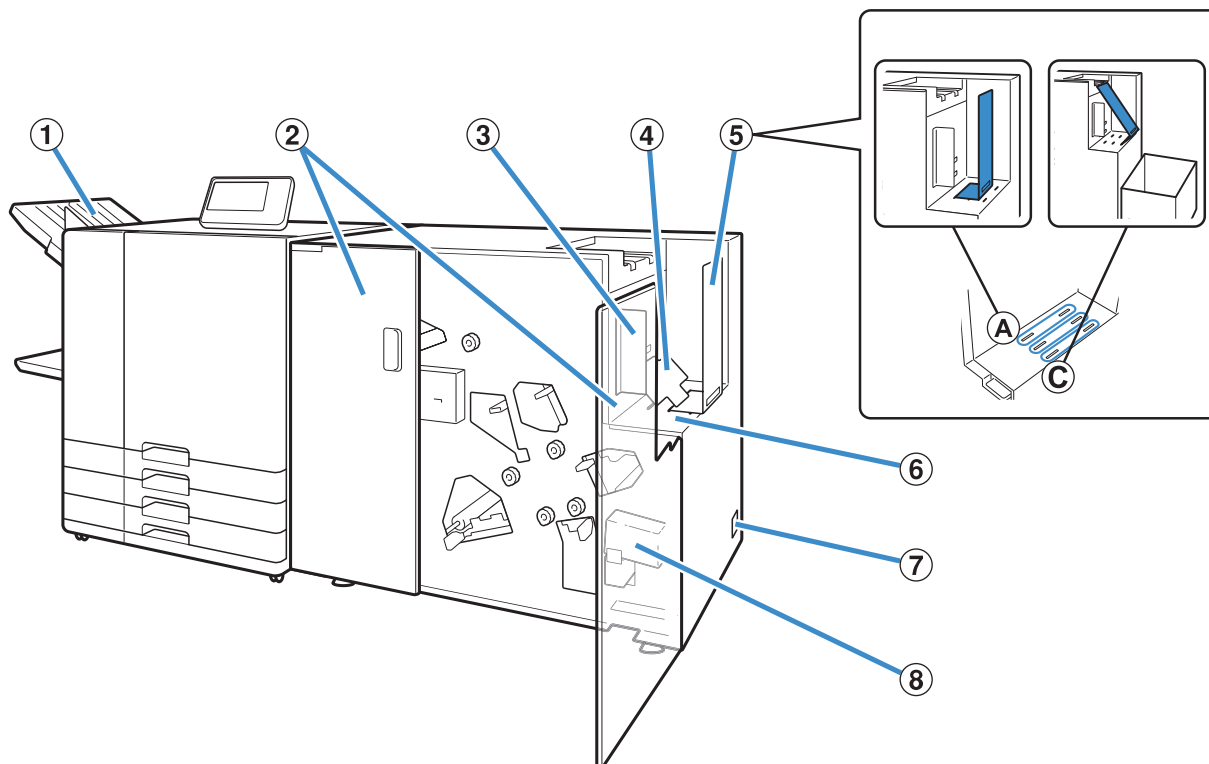
Acerca del uso y manipulación de la caja de almacenamiento

- Utilice el compartimento de almacenamiento en una ubicación que no esté expuesta a la luz solar directa.
- Si utiliza los Wrapping Envelope Form guardados en el compartimento de almacenamiento, haga una prueba utilizando el de más arriba. Espere hasta que la solapa del sobre se seque y compruebe el estado de sellado de la cola autoadhesiva y de la cola activada por agua antes de utilizar el resto de Wrapping Envelope Form. Si la muestra no está suficientemente sellada significa que la capacidad adhesiva de la cola se ha deteriorado. No utilice el resto de Wrapping Envelope Form.
- Para controlar correctamente la fecha en la que se ha abierto el paquete, tenga cuidado de no mezclar en la caja de almacenamiento formatos que se abrieron en distintas fechas.

Compartimento de almacenamiento



Nombres de los componentes y funciones



- ① **Bandeja boca abajo**
Para la salida de trabajos que no sean cartas.
- ② **Cubierta frontal**
Abra esta cubierta si hay papel atascado o para llenar de agua el depósito de suministro.
- ③ **Guía de papel (lateral)**
Evita que las cartas apiladas se caigan.
Ajuste una anchura ligeramente mayor que la longitud de la carta.
- ④ **Placa inferior**
Si el número de insertos es reducido y si la carga no se realiza correctamente, puede ajustarla en una posición inclinada.
- ⑤ **Guía de papel (extremo)**
Inserte la guía en la posición correspondiente, en función del tipo de formato de sobre.
Es posible cargar aproximadamente 110 cartas con insertos de 1 hoja insertada con 3 pliegues interior.
Si se coloca en la posición "C" e inclinada, permite la salida continua de las cartas.
Coloque una caja convencional debajo de la unidad.

- ⑥ **Apilador de cartas**
Las cartas selladas salen por esta unidad.
- ⑦ **Interruptor alimentación principal**
Si el interruptor principal de alimentación está encendido, la unidad se encenderá y se apagará junto con la alimentación de la impresora.
- ⑧ **Depósito de suministro**
Se utiliza para la adhesión de la cola activada por agua del formato de sobre.

Que puede hacer con el Wrapping Envelope Finisher

Esta unidad es un finalizador de creación de cartas con sistema automático de ensobrado en línea. Gracias a la gran productividad de nuestras impresoras, el Wrapping Envelope Finisher es compatible con la impresión variable de las diferentes cartas¹.

Sus operaciones automatizadas, desde la impresión hasta el ensobrado, evitan los errores tan habituales en las operaciones manuales (inserciones incorrectas, omisiones, etc.). Asimismo, el sistema es sinónimo de ahorro, gracias a la mejora de la eficiencia operativa mediante la automatización del plegado de los insertos, el ensobrado y el sellado de los sobres, que reducen el tiempo necesario y aumentan la precisión.

Además, es posible modificar el número de documentos incluidos con cada carta en función del destinatario². De este modo, es posible crear diferentes tipos de cartas, con contenidos adaptados a cada cliente, para correo promocional, facturas, extractos, notificaciones de actividades o folletos publicitarios, entre otros.

- 1 En esta guía, el término “carta” hace referencia a una carta individual. (p. 18 “Cartas”)
- 2 Para la creación de datos originales para la impresión de cartas, es necesario disponer de una aplicación de creación de cartas. En función de la aplicación de creación de cartas utilizada, las especificaciones pueden variar.

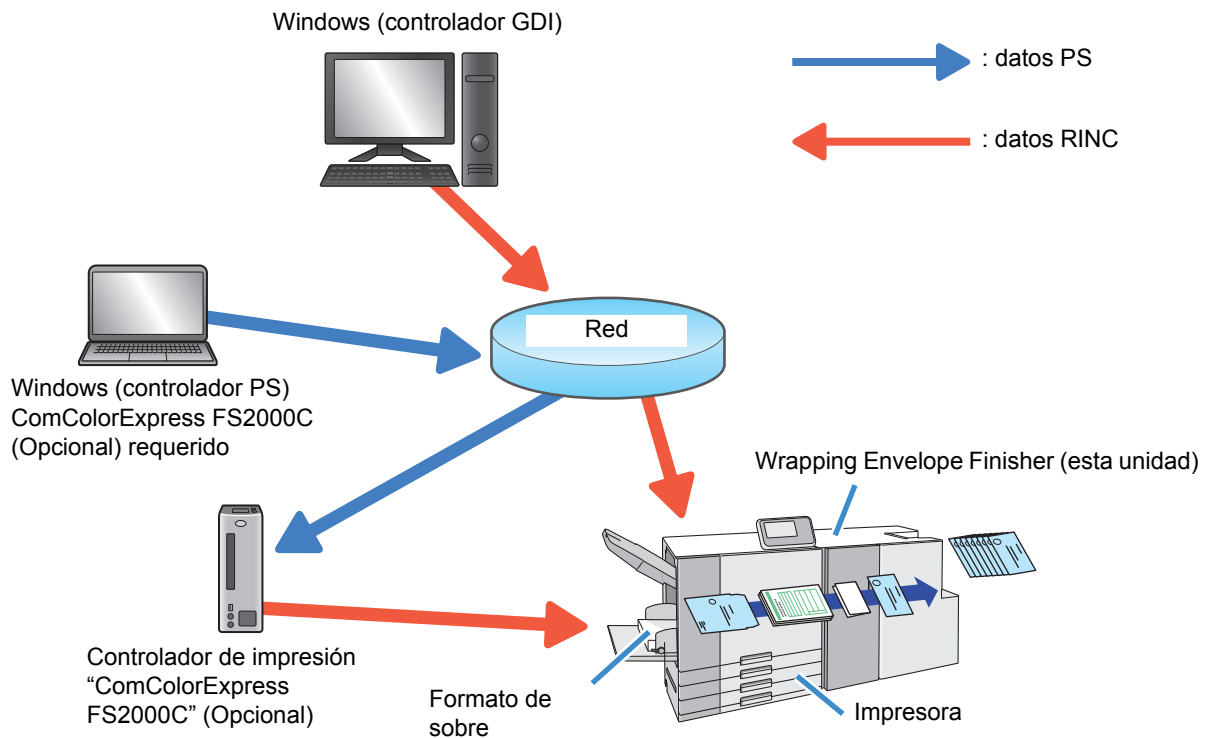


Diferentes tipos de factura



Folletos de viaje

Configuración del sistema



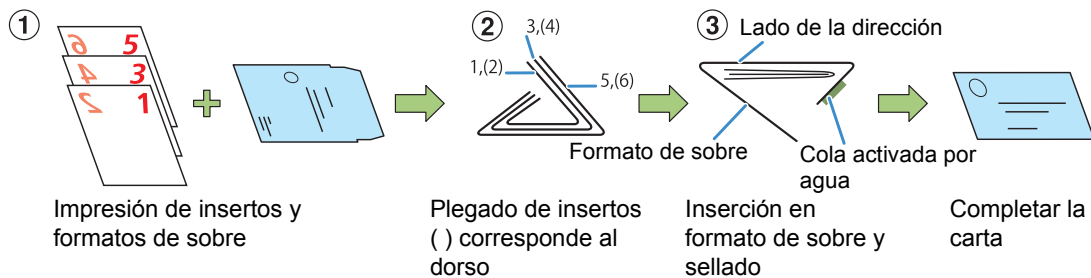
Función de ensobrado

En esta sección se describe el método de ensobrado, los términos y la estructura de esta unidad.

Método de ensobrado

Utilice los formatos de sobre especiales al crear cartas con esta unidad.

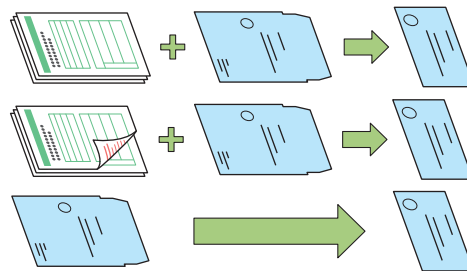
Los formatos de sobre están recubiertos con cola autoadhesiva y cola activada por agua. La carta se crea introduciendo los insertos en el formato de sobre y aplicando el plegado y el sellado.



El anverso puede imprimirse sin generar desperdicios, en función de las utilizaciones, como por ejemplo para guías, anuncios, etc.

El anverso incorpora ya un patrón secreto impreso, por lo que los insertos pueden incluir información personal, como facturas o nóminas, sin ningún tipo de riesgo.

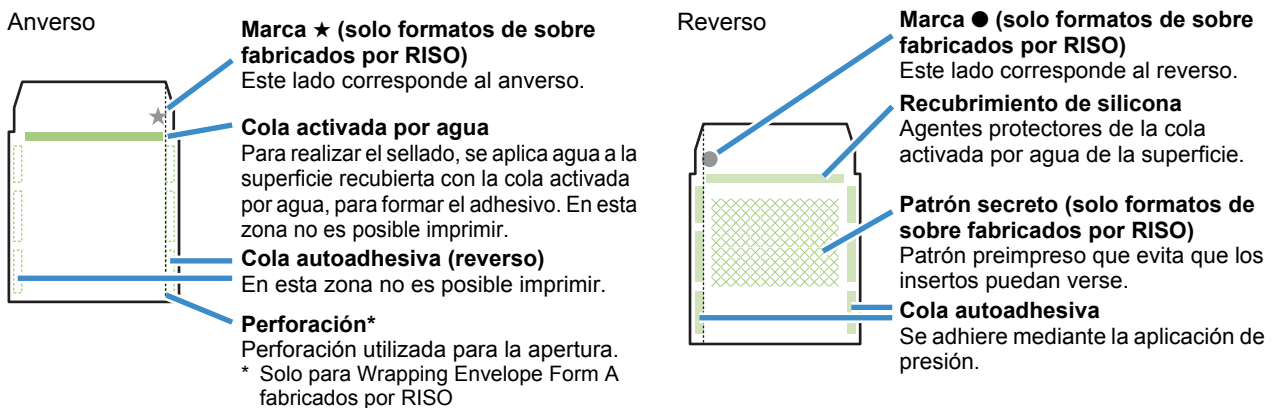
- Inserto (impresión simple) + formato de sobre
Ejemplo: facturas, etc.
- Inserto (impresión dúplex) + formato de sobre
Ejemplo: nóminas, etc.
- Solo formato de sobre
Ejemplo: guías comerciales, etc.



Estructura del formato de sobre

Un formato de sobre se pliega dos veces para formar un sobre.

El formato de sobre presenta diferentes marcas en el anverso y el reverso. Al cargar los formatos de sobre en la impresora, asegúrese de que estén cargados correctamente comprobando las marcas en el anverso y el reverso y la orientación de las solapas.



Términos

■ Cartas y trabajos

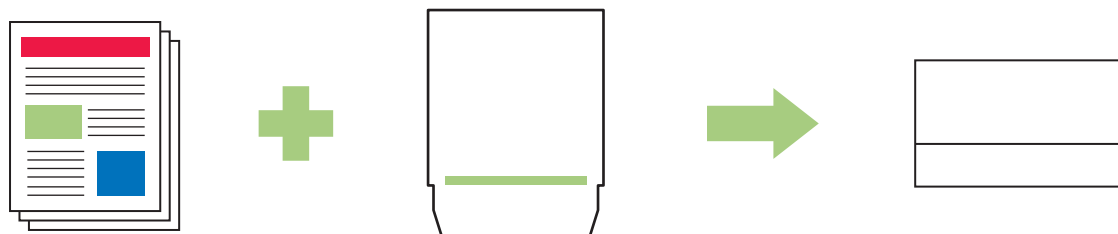
En las explicaciones sobre la creación de cartas con esta unidad, los términos “cartas” y “trabajos” se utilizan con los siguientes significados.

Cree el original respetando las siguientes reglas. Los datos originales que no se ajusten a estas normas no podrán imprimirse.

■ Cartas

Una carta individual. En algunas aplicaciones, se denomina también “registro”.

Una carta consta de un inserto o varios y un formato de sobre.



: Insertos

- Las páginas creadas en tamaño B5 o A4 (tamaño Letter o Legal) son insertos.
- Es posible insertar desde una hoja por carta hasta el número máximo de insertos configurado en “Cant. Máx. insertos” (p. 1-8) cuando hay insertos.
- Los insertos pueden imprimirse en el modo simplex o dúplex. Si se utiliza impresión dúplex cuando hay un número impar de páginas en los datos originales, la última página de los insertos quedará vacía.



: Formato de sobre

- Registre primero el tamaño del formato de sobre. Las páginas creadas en el tamaño registrado serán los originales de los formatos de sobre.
- Cada carta se crea con un formato de sobre.

■ 1 trabajo

Esta opción presenta el conjunto de datos de una “carta” individual.

Si no se cumple alguna de las siguientes condiciones, no es posible imprimir “el trabajos”.

Tamaño de papel: todas las cartas de un mismo trabajo utilizan formatos de sobre del mismo tamaño. Los insertos del trabajo también son del mismo tamaño. No es posible combinar insertos de diferentes tamaños.

Estructura de datos originales de las “cartas”

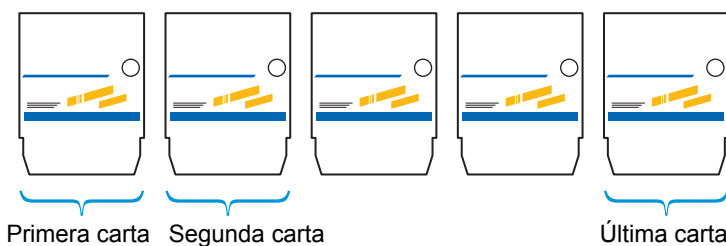
Para crear cartas con esta unidad, cree la estructura de datos originales para que los insertos salgan antes que los formatos de sobre. El original de los insertos y del formato de sobre debe crearse en distintos tamaños.

Si la estructura de datos es incorrecta, no podrá imprimirse la carta.

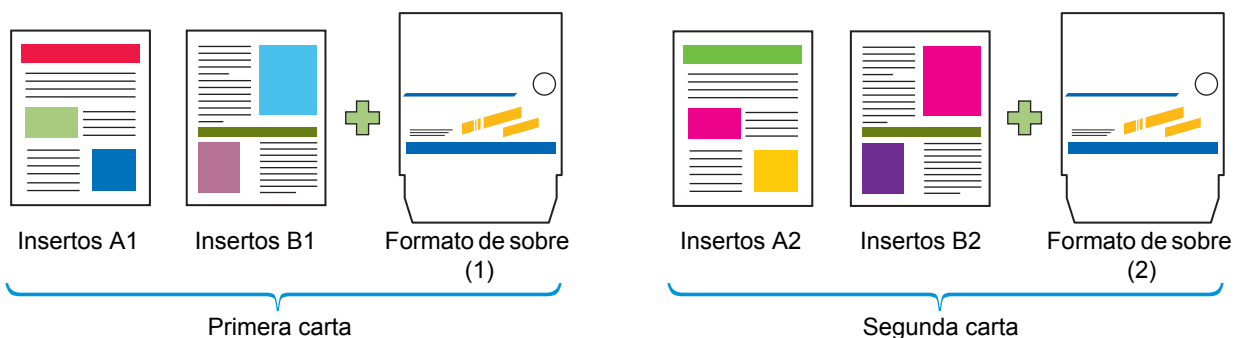
Para obtener más información, consulte el manual de instrucciones de su aplicación de creación de cartas.

■ Solo formatos de sobre (sin insertos):

Desmarque la opción [Enmarcar] en [Creación de correo]. Los datos del formato de sobre del trabajo se crean todos en el mismo tamaño.

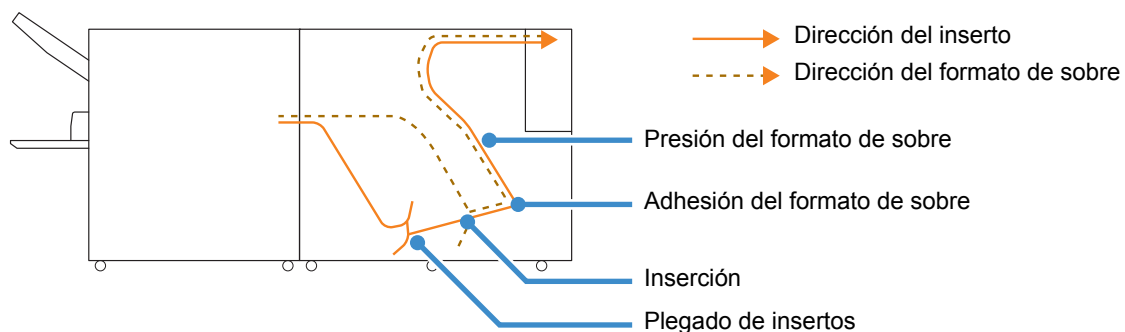


■ Datos de inserto + datos de formato de sobre



Recorrido de alimentación de papel

El Wrapping Envelope Finisher alimenta el formato de sobre y los insertos tal como se muestra a continuación.

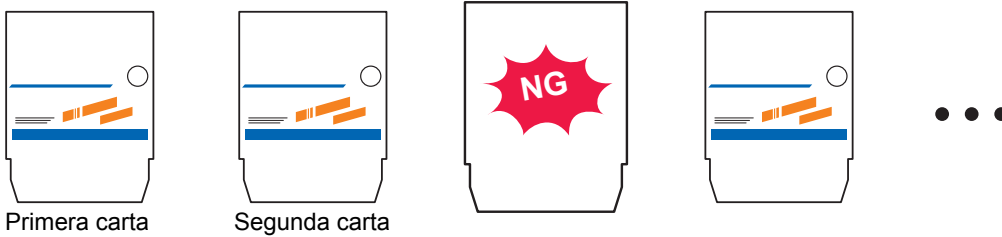


Creación de datos originales para la impresión de cartas

Tamaño de datos para formatos de sobre

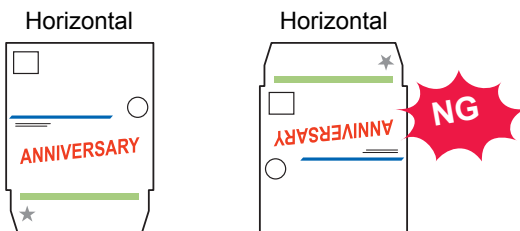
Los datos de los formatos de sobre de un trabajo se crean con el mismo tamaño al imprimir formatos de sobre únicamente (sin insertos).

Para la impresión dúplex, prepare los datos originales para las dos caras de cada carta e imprima primero el anverso y después el reverso.



Diseño del lado de la dirección

El diseño del lado de la dirección del formato de sobre varía en función de la aplicación de creación de cartas. Para obtener más información, consulte el manual de instrucciones de su aplicación de creación de cartas.

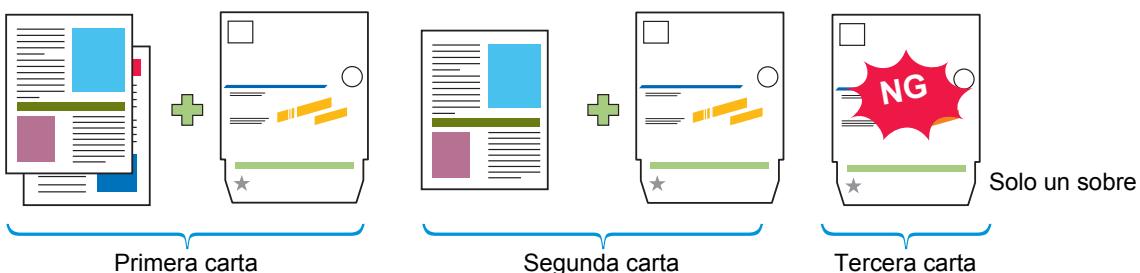


Coloque el formato de sobre de tal manera que el reverso quede boca arriba y la zona con la cola activada por agua boca abajo.

Combinaciones de insertos y formatos de sobre

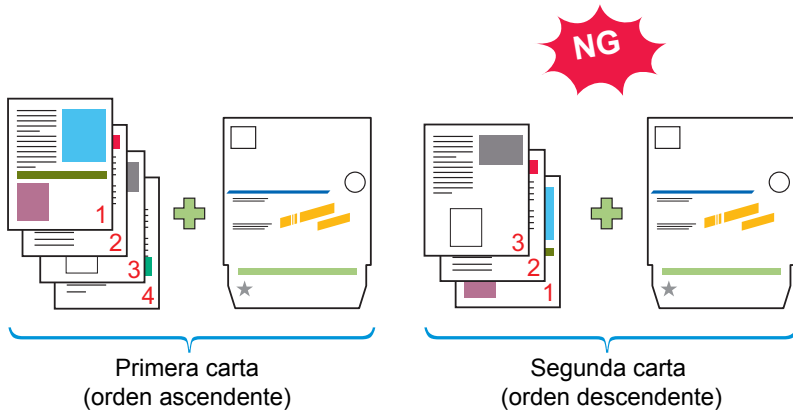
Abra los datos originales para los insertos y los datos originales para el formato de sobre con la aplicación de creación de cartas para crear los datos originales para la impresión de cartas.

- Ordene los datos originales de los insertos y los datos originales del formato de sobre, para que queden correctamente emparejados.
- Prepare una página o más para los datos de los insertos.



Orden de los datos originales

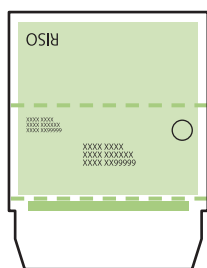
Los datos originales del inserto y el formato de sobre están ordenados en orden ascendente desde la primera página. Al imprimir insertos a doble cara, el anverso corresponde a la página 1 y el reverso a la página 2.



Área imprimible

Diseño del formato de sobre

El diseño de la superficie del formato de sobre se ha creado pensando en el sentido de lectura de la dirección en la aplicación de creación de cartas utilizada. Asimismo, la zona del formato de sobre que permite la impresión es limitada. Antes de crear cartas, por ejemplo, realice una copia de prueba y alinéela con el formato de sobre para comprobar la orientación y la posición de impresión.



Área imprimible

Crea originales en vertical.

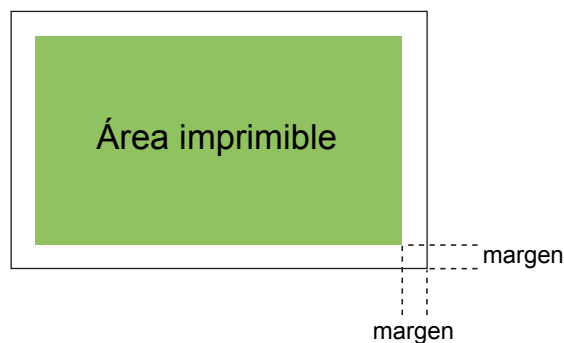
Al plegar el formato de sobre, el reverso tiene que estar boca arriba y la zona con la cola activada por agua boca abajo. En el reverso, los caracteres se leen en el sentido inverso.

Diseño del inserto

Algunas zonas en torno a los bordes del papel no pueden imprimirse, independientemente del tamaño de los datos del original. El tamaño del margen en blanco que crean los bordes del papel (en los que no es posible imprimir) varía en función del modelo.

El margen puede oscilar entre 1 mm (3/64") y 3 mm (1/8").

Para obtener más información, consulte las guías de la impresora de la serie ComColor GD.



Área de impresión de los formatos de sobre

El área en la que puede imprimir varía en función del tipo de formato de sobre que desee utilizar. El área imprimible es la siguiente.

- Área imprimible
- Zona de la cola activada por agua
- ⋯ Perforación*
Perforación utilizada para la apertura.
- * Solo para Wrapping Envelope Form A fabricados por RISO

Tipo de formato de sobre	Parte frontal
Wrapping Envelope Form A fabricado por RISO	
Wrapping Envelope Form B fabricado por RISO	
Wrapping Envelope Form C fabricado por RISO	



- La impresión no se interrumpirá aunque el formato de sobre se haya colocado en la dirección incorrecta. Asimismo, si la dirección no está correctamente ajustada, el área de impresión se desplazará, lo que puede provocar que la imagen se imprima más allá de los límites del formato de sobre, con lo que ensuciaría el cilindro de transporte. Compruebe la dirección del formato de sobre antes de imprimir.
- Si el anverso y el reverso del formato de sobre están colocados de forma incorrecta, la adhesión no será posible.
- No imprima en la zona con cola activada por agua ni en la zona con cola autoadhesiva. De lo contrario, perjudicaría el efecto de la adhesión.

Preparativos para la creación de cartas

Antes de la creación de cartas, prepare el Wrapping Envelope Finisher para su utilización.

- Si el interruptor de alimentación principal del Wrapping Envelope Finisher está apagado, la alimentación de éste no se encenderá automáticamente incluso si se envía un trabajo de creación de cartas. Encienda manualmente el interruptor de alimentación principal antes de usar.

Alimentación

El interruptor de alimentación principal de esta unidad se encuentra en la parte inferior del lado derecho. Si el interruptor principal de alimentación está encendido, la unidad se encenderá y se apagará junto con la alimentación de la impresora.

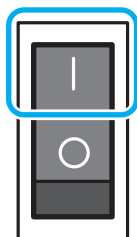
Encendido de la alimentación

1 Asegúrese de que la alimentación eléctrica de la impresora está desconectada.

Si la alimentación eléctrica está desconectada, la tecla [Power] del panel de operaciones de la impresora no se encenderá.

Mantenga encendida la alimentación principal de la impresora.

2 Encienda el interruptor de la alimentación principal del Wrapping Envelope Finisher.



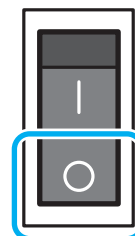
3 Pulse la tecla [Power] en el panel de operaciones de la impresora.

Apagado de la alimentación

1 Asegúrese de que la alimentación eléctrica de la impresora está desconectada.

Mantenga encendida la alimentación principal de la impresora.

2 Apague el interruptor de la alimentación principal del Wrapping Envelope Finisher.



- La alimentación principal del Wrapping Envelope Finisher está apagada, las funciones del mismo no pueden usarse en la impresora. Además, las funciones y las ilustraciones del Wrapping Envelope Finisher no se muestran en el panel de operaciones y en RISO Console.

Estado de la unidad

Confirme el estado del Wrapping Envelope Finisher y de la impresora. Para crear una carta, la alimentación del Wrapping Envelope Finisher debe estar encendida.

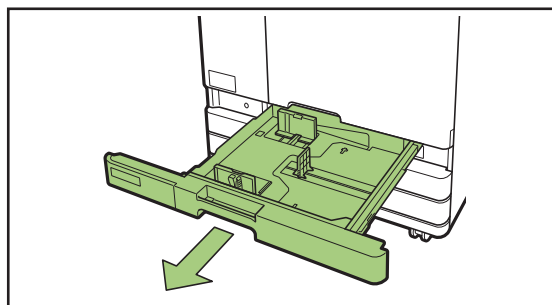
Carga del formato de sobre

Cargue el formato de sobre en las bandejas de alimentación de la impresora y en la bandeja estándar.

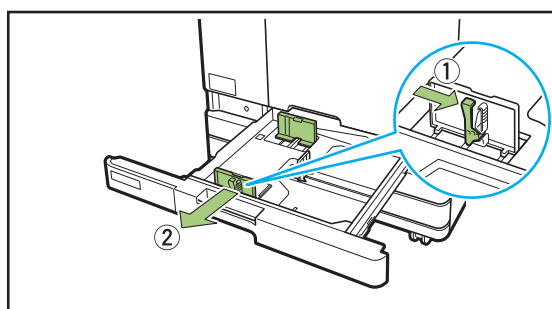
- Para obtener más información sobre uso de papel de inserto, consulte las guías de la impresora de la serie ComColor GD.
- El formato de sobre incorpora un recubrimiento de adhesivo. En función del entorno de almacenamiento, puede que los formatos de sobre se peguen entre ellos y es posible que haya dobles alimentaciones al introducirlos en la unidad. Abanique bien los formatos de sobre antes de utilizarlos.
- Cuando se configuran los ajustes para un alimentador de alta capacidad (opcional), realice el ajuste en la misma dirección que para la bandeja estándar. Para obtener más información, consulte las guías de la impresora de la serie ComColor GD.
- En función del ajuste de [Impr. dúplex (Insertos)] del controlador de la impresora, la dirección del ajuste del formato de sobre es diferente. Si el formato de sobre no está ajustado correctamente, los cilindros de transporte podrían ensuciarse. Además, no será posible sellar el formato de sobre.

Carga de las bandejas alimentación

1 Tire de la bandeja hacia delante.

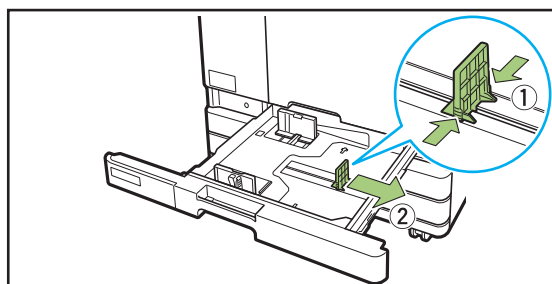


2 Al presionar ligeramente la palanca del tope, empuje hacia usted la parte delantera hasta que la bandeja se detenga para expandir el tope.



3 Expandir el tapón.

Sujete el tapón de ambos lados y apártelo.



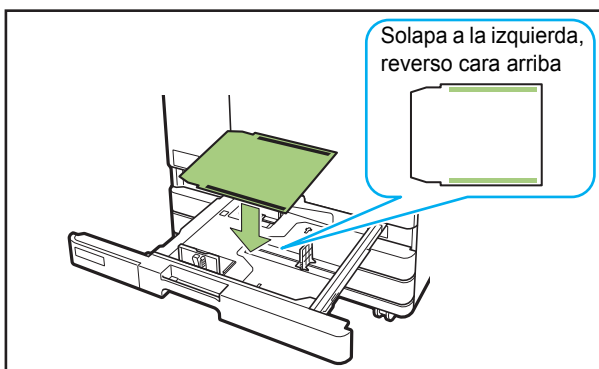
4 Cargue el formato de sobre.

Compruebe las marcas en el anverso y el reverso del formato de sobre y la orientación de las solapas y ajuste el formato de modo que no supere la marca superior del adhesivo.

Ajuste el formato de sobre de modo que los bordes no entren en contacto con las guías y evitar así que se onduen.

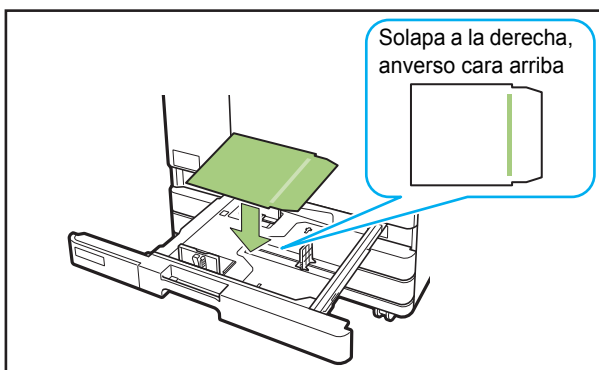
■ Impresión simplex de insertos

Coloque el formato de sobre boca abajo, de modo que la solapa quede en la parte izquierda de la bandeja de alimentación.

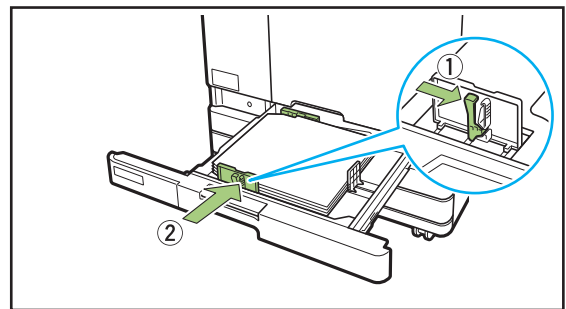


■ Impresión dúplex de insertos

Coloque el formato de sobre boca arriba, de modo que la solapa quede en la parte derecha de la bandeja de alimentación.



5 Desplace las guías y el tapón hacia los cantos del formato de sobre.



- La unidad determina el tamaño del formato de sobre colocado en la posición del tapón. Coloque el tope ajustado al borde del papel.

6 Empuje la bandeja hacia el interior de la unidad.

7 En el panel de operaciones, compruebe los ajustes de la bandeja de alimentación.

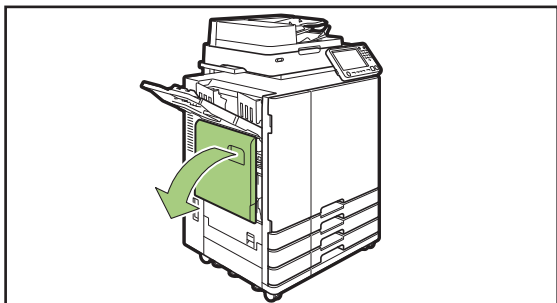
Seleccione en qué bandeja se cargarán los formatos de sobre en [Selección de papel] para modificar la configuración de la bandeja (tipo y tamaño de papel).

Para obtener más información, consulte las guías de la impresora de la serie ComColor GD.

- Ajuste los siguientes elementos en la bandeja en la que se cargan los formatos de sobre.
 - [Tamaño papel]
Ajuste el tamaño de papel de los formatos de sobre cargados en la bandeja.
 - [Tipo papel]
Papel IJ

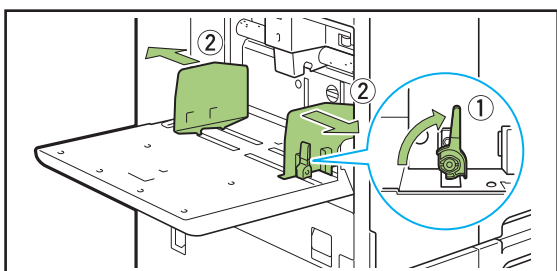
Carga de la bandeja estándar

- 1 Abra la bandeja estándar hasta que llegue al tope.



- 2 Expanda las guías.

Mueva las palancas de la guía de alimentación de papel (en dos posiciones en ambos lados) para desbloquear las guías y deslice las guías.



- 3 Cargue el formato de sobre.

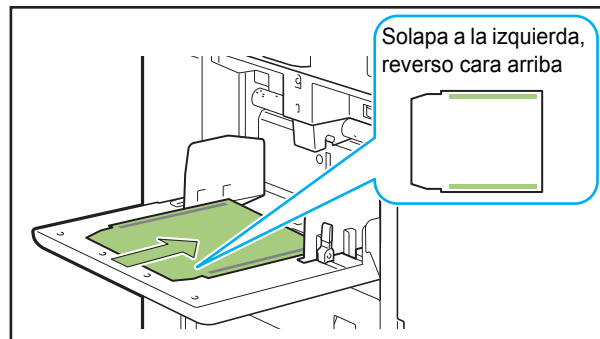
■ Impresión simplex de insertos

Coloque el formato de sobre hacia arriba, de modo que la solapa quede en la parte derecha (lado del rodillo de recogida) de la bandeja estándar.



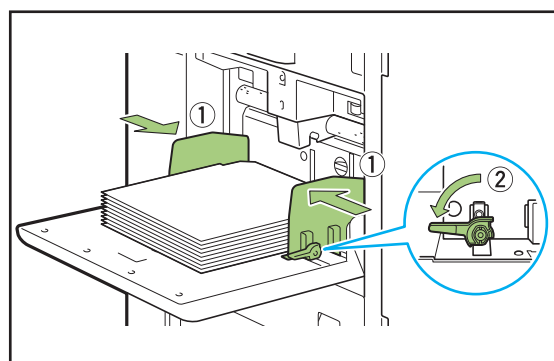
■ Impresión dúplex de insertos

Coloque el formato de sobre boca abajo, de modo que la solapa quede en la parte izquierda de la bandeja estándar.

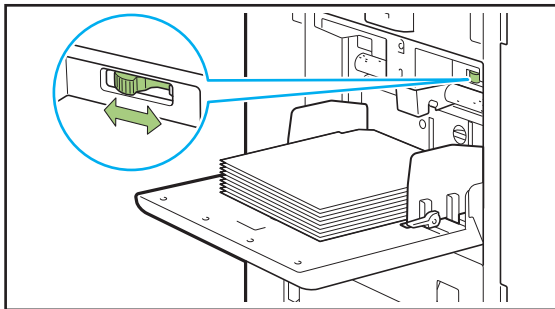


- 4 Desplace las guías hacia los bordes del formato de sobre y empuje la palanca para bloquearlas.

Deslice las guías de modo que se ajusten a la anchura del papel para formato de sobre y bloquee las palancas de la guía de alimentación de papel para fijar la guía en esta posición.



5 Ajuste la palanca de ajuste de presión de la alimentación del papel en "Estándar".



6 En el panel de operaciones, compruebe los ajustes de la bandeja de alimentación.

Seleccione en qué bandeja se cargarán los formatos de sobre en [Selección de papel] para modificar la configuración de la bandeja (tipo y tamaño de papel).

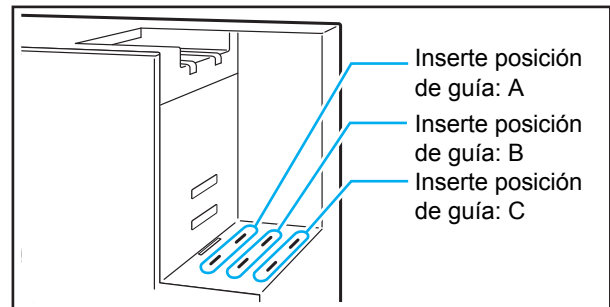
Para obtener más información, consulte las guías de la impresora de la serie ComColor GD.



- Ajuste los siguientes elementos en la bandeja en la que se cargan los formatos de sobre.
 - [Tamaño papel]
Ajuste el tamaño de papel de los formatos de sobre cargados en la bandeja.
 - [Tipo papel]
Papel IJ

Ajuste de las guías de papel

Ajuste las guías de papel de la unidad. Puede modificar la posición (ángulo) de la guía en función del volumen de cartas que va a crear.



■ Impresiones apiladas

Las cartas de salida se apilan verticalmente.

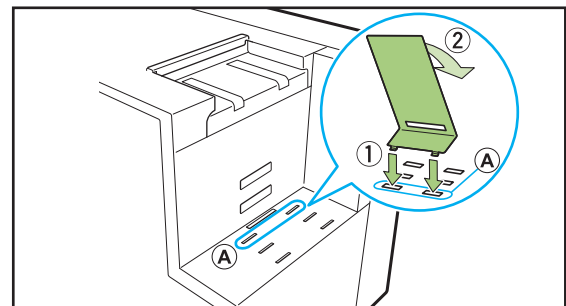
La impresión se detiene cuando el apilador de cartas está lleno. Retire las cartas y pulse el tecla [Start] en la impresora para reanudar la impresión.

1 Ajustar la guía de papel (extremo).

Inserte la guía de papel en la posición correspondiente, en función del tipo (tamaño) de formato de sobre.

(Posición A): Si utiliza Wrapping Envelope Form A o C de RISO

(Posición B): Si utiliza Wrapping Envelope Form B de RISO

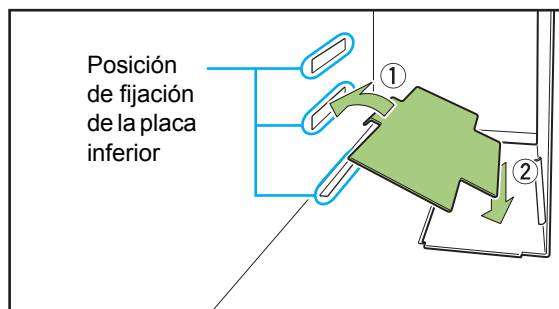


2 Ajuste la placa inferior.

Enganche la lengüeta de la placa inferior en el orificio (central) de la parte lateral del apilador de cartas y coloque el otro extremo en la guía de papel (extremo). Ajuste la posición en función del volumen de cartas.

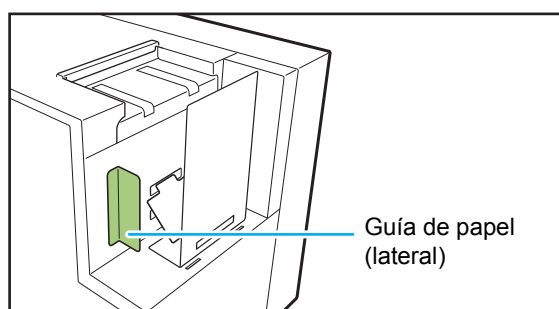
(Posición más baja): Para un gran número de insertos

(Posición más alta): Para 1-2 insertos



3 Ajuste la guía de papel (lateral).

Ajuste una anchura ligeramente mayor que la longitud del formato de sobre.

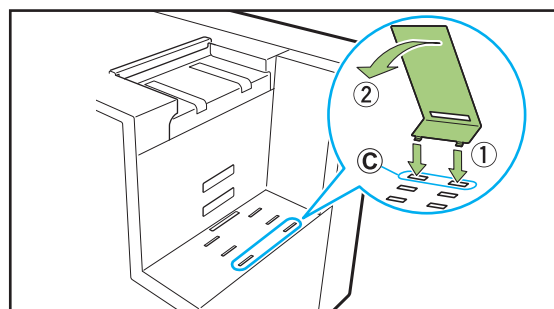


■ Impresiones sueltas

Las cartas se expulsan directamente a una caja convencional (caja de cartón, etc.).

1 Ajuste la guía de papel (extremo) en ángulo.

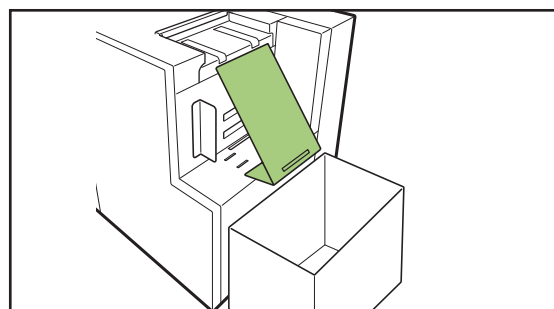
Inserte la guía en la posición "C" e inclínela.



2 Coloque la caja.

Coloque una caja convencional junto a la unidad y abra la tapa.

Las cartas expulsadas se deslizan por la guía de papel (extremo) y caen en la caja.



- RISO Console puede utilizarse para comprobar el estado de la guía de papel (extremo) de la unidad a distancia. Para obtener más información sobre cómo iniciar la RISO Console y los procedimientos de inicio de sesión etc., consulte las guías de la impresora de la serie ComColor GD.

Comprobación del volumen de agua

El agua se utiliza para garantizar la adherencia de la zona del formato de sobre que contiene la cola activada por agua. Antes de utilizar el equipo, compruebe que el depósito de suministro contiene suficiente agua.

Para obtener más información sobre cómo rellenar el depósito de suministro de agua, consulte "Rellenar el depósito de suministro" (p. 2-2).



- Si se suministra agua después de que aparezca un error por falta de agua o si la unidad no se ha utilizado durante un periodo prolongado, es posible que el agua tarde unos minutos en penetrar en los tampones humectantes.
- Si el nivel de agua alcanza un nivel bajo durante el funcionamiento de la unidad, aparece un error en el panel de operaciones de la impresora. Siga las instrucciones en pantalla para rellenar el depósito de suministro.

Creación de cartas

Esta sección describe el flujo de operaciones de creación de cartas y los elementos de ajuste, operaciones de trabajos de creación de correo y ajustes del Menú Administrador.

Operaciones básicasp. 1-2

Esta sección describe el flujo de creación de cartas.

Ajustes para el controlador de la impresorap. 1-3

Esta sección describe los elementos de ajuste para el controlador de la impresora.

Procesamiento de los trabajos de creación de cartasp. 1-7

Esta sección describe cómo detener y cambiar los ajustes de un trabajo de creación de cartas.

Ajustes Menú Administradorp. 1-10

Esta sección describe los ajustes relacionados con la creación de cartas en el menú del administrador.



Operaciones básicas

Es posible imprimir los datos originales para la impresión de cartas desde un ordenador y ensobrarlos en formatos de sobre utilizando el Wrapping Envelope Finisher.



- Consulte el manual de instrucciones de la aplicación utilizada para obtener información sobre el funcionamiento y los archivos compatibles con la aplicación de creación de cartas.

- Este manual describe únicamente los ajustes para la creación de cartas. Para obtener más información sobre las instrucciones de instalación del controlador de la impresora, métodos de transmisión de datos originales para la impresión de cartas y ajustes de la impresora, consulte las guías de la impresora de la serie ComColor GD.

- También es posible enviar trabajos de creación de cartas a través de un controlador de impresión opcional. Para obtener detalles, consulte la guía del usuario del controlador de impresión (ComColorExpress FS2000C).

1 Cree los datos originales con cualquier aplicación de creación de cartas.

2 Visualización de la pantalla del controlador de la impresora.

3 Compruebe la opción [Nombre impresora] y haga clic en [Propiedades] o [Detalles].

Los nombres de los botones anteriores pueden variar según la aplicación.

4 Marque la casilla junto a [Creación de correo].

Marque la casilla [Creación de correo] en la pestaña [Acabado]. Una vez marcada, la opción [Detalles] estará activada. (p. 1-4 “Creación de correo”)

5 Realice los ajustes necesarios.

Consulte “Ajustes para el controlador de la impresora” (p. 1-3) para obtener información sobre las opciones que pueden ajustarse con el controlador de la impresora.



- Cree los datos originales dentro del área de impresión. (p. 22 “Área imprimible”)

6 Haga clic en [Aceptar].

La pantalla regresa al cuadro de diálogo de la impresora.



- Cuando la casilla de verificación [Intercalado] esté seleccionada en el cuadro de diálogo de impresión, anule la selección. Si no desmarca la casilla, los datos se enviarán del ordenador a la unidad tantas veces como copias se especifiquen.

- Dependiendo de la aplicación que se esté utilizando, si hay un ítem para configurar la función “Trabajo/Cambio de trabajo”, seleccione el trabajo que desea imprimir. Si no se realiza esta selección, no se llevará a cabo la creación de sobres.

7 Prepare la impresora.

Prepare la impresora y esta unidad para utilizarlos. Para obtener más información, consulte “Preparativos para la creación de cartas” (p. 24).

8 Haga clic en [Impresión] o en [OK].

Empieza la creación de cartas.



- Si [Guía configuración sobre] está ajustado en [ON] en [Menú Administrador], aparece un mensaje antes de la impresión de un trabajo de creación de cartas.

- Antes de imprimir la primera y la última carta del trabajo de creación de cartas, aparecerá el mensaje de confirmación para crear una carta de muestra.

Ajustes para el controlador de la impresora

El siguiente apartado describe los ajustes de la pantalla del controlador de la impresora al enviar trabajos de creación de cartas.

- Los elementos de ajuste mostrados varían en función de los elementos seleccionados o los ajustes realizados por el administrador.
- Si el equipo opcional necesario para el ajuste no está conectado, el elemento de ajuste no se mostrará.

Ajustar la configuración de la impresora

Ajuste la configuración de la impresora cuando utilice el controlador de la impresora por primera vez o al agregar equipos opcionales a la impresora.

1 Abra la pestaña [Entorno].

Aparece la pestaña [Entorno] al hacer clic con el botón derecho en la impresora en uso en [Dispositivos e impresoras] en el menú [Inicio] y, a continuación, abriendo [Propiedades de impresora].

2 Haga clic en [Obt. datos impres.].

Es posible obtener automáticamente información de configuración de las opciones de la impresora. La información obtenida de la unidad se muestra en [Configuración impresora].

- Para configurar la impresora manualmente, seleccione [Finalizador] - [Wrapping Envelope Finisher].

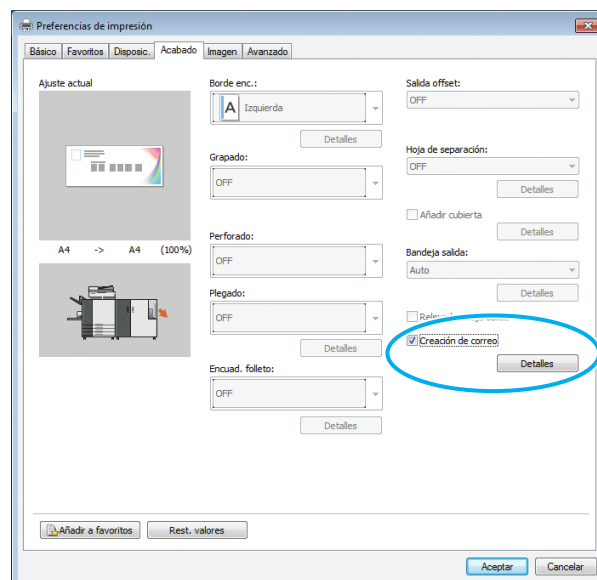
3 Haga clic en [Entr papel personaliz] si es necesario.

Puede registrar hasta 99 elementos con un tamaño de papel irregular.

Para obtener más información sobre el método de registro del tamaño de papel, consulte las guías de la impresora de la serie ComColor GD.

- Seleccione manualmente el mismo tamaño de papel ajustado en la aplicación para la creación de los datos originales.

Pestaña [Acabado]



Creación de correo

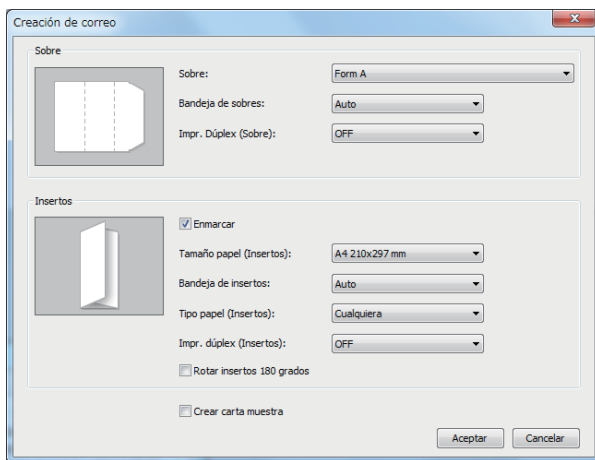
Al crear cartas, marque la casilla junto a [Creación de correo].

Haga clic en [Detalles] para mostrar el cuadro de diálogo [Creación de correo].

En el cuadro de diálogo [Creación de correo], ajuste el formato de sobre y los insertos.



- Las demás opciones, como los menús y botones de la pestaña [Acabado], dejan de estar disponibles.



■ Sobre

Aparece el tamaño del formato de sobre que se imprimirá.

■ Bandeja de sobres

Seleccione la bandeja para ajustar los formatos de sobre.

No es posible seleccionar los insertos en la misma bandeja.

[Auto]

La bandeja de papel se selecciona automáticamente a partir de los ajustes de tipo de papel y tamaño de formato de sobre.

[Bandeja aliment. 1-3]

Seleccione la bandeja de alimentación que se utilizará.

[Bandeja estándar] o [Alim. de alta cap.] opcional

Seleccione la bandeja estándar.



- Si se ha seleccionado [Auto] pero no se ha cargado papel que coincida con los ajustes de [Tamaño papel] (o si se ha realizado el ajuste pero se ha seleccionado [OFF] en [Sel. autom.] de [Selección de papel]), se produce un error y no se imprime el trabajo.

■ Impr. Dúplex (Sobre)

[OFF]

Impresión simple.

[Lado largo]

Impresión dúplex con el lado largo como lado de encuadernación.

[Lado corto]

Impresión dúplex con el lado corto como lado de encuadernación.



- No es posible ajustar el modo simple o dúplex para cada carta.
- Si utiliza el papel especial de nuestra marca, configure siempre este ajuste en [OFF] (sin configurarlo en dúplex).
- Prepare los datos originales de acuerdo con el número de lados que se están imprimiendo.

■ Enmarcar

Confirme que estén seleccionadas.

■ Tamaño papel (Insertos)

Seleccione el tamaño de los originales que se insertarán.

No es posible insertar originales de diferentes tamaños al crear una carta. Compruebe que los originales tengan el mismo tamaño.

■ Bandeja de insertos

Seleccione la bandeja con el papel en el que se imprimirán los insertos.

No es posible seleccionar la misma bandeja que la de los formatos de sobre.

[Auto]

La bandeja de papel se selecciona automáticamente a partir de los ajustes de tipo de papel y tamaño de inserto.

[Bandeja aliment. 1-3]

Seleccione la bandeja de alimentación que se utilizará.

[Bandeja estándar] o [Alim. de alta cap.] opcional

Seleccione la bandeja estándar.



- Si se ha seleccionado [Auto] pero no se ha cargado papel que coincida con los ajustes de [Tamañ.p.(Ins)] (o si se ha realizado el ajuste pero se ha seleccionado [OFF] en [Sel. autom.] de [Selección de papel]), se produce un error y no se imprime el trabajo.

■ Tipo papel (Insertos)

Seleccione el tipo de papel.

Antes de imprimir, ajuste la cantidad de tinta al tipo de papel seleccionado y realice el procesamiento de las imágenes.

[Cualquiera]

Seleccione la bandeja en función de los ajustes de [Tamaño papel (Insertos)]. Ajuste el tipo de papel de la bandeja correspondiente o el ajuste [Tipo papel def. "cualq."] en la pestaña [Entorno].

[Normal]

[Papel IJ] / [Mate]

Seleccione uno de estos ajustes si utiliza papel IJ o similar.

[Alta calidad]

[Tarjeta-IJ]

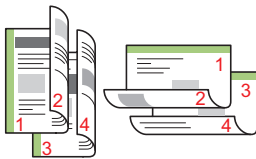
■ Impr. dúplex (Insertos)

Ajuste la superficie de impresión.

[OFF]

Impresión simple.

[Lado largo]



Impresión dúplex con el lado largo como lado de encuadernación.

[Lado corto]



Impresión dúplex con el lado corto como lado de encuadernación.

■ Rotar insertos 180 grados

La dirección de alimentación del papel del formato de sobre ya está determinada. Puede girar los datos originales y modificar la orientación de impresión para ajustarla a la orientación de los insertos y la impresión. Si desea girar los insertos 180 grados para la impresión, marque la casilla. La superficie que la persona ve al abrir el inserto es el documento impreso (primera página).

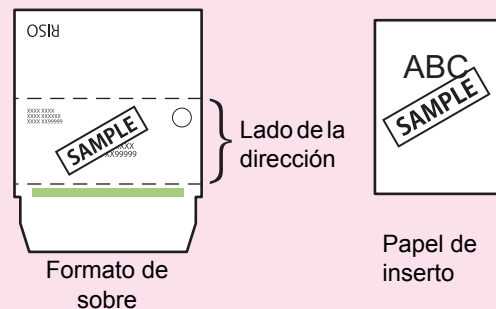
■ Crear carta muestra

Si desea comprobar la impresión de la carta, puede realizar una carta de muestra en una sola copia. Coloque una marca si desea realizar una carta de muestra. Al realizar una carta de muestra, compruebe los siguientes puntos.

- La cola se adhiere correctamente.
- La secuencia de páginas de los insertos es la misma que la que indica la aplicación.
- La dirección, la posición del sello del remitente y la orientación son correctas.
- La calidad del sello es aceptable (sin borrones, motas ni caracteres difuminados).




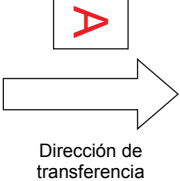
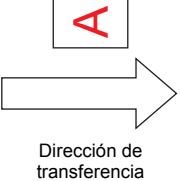
- Antes de la primera tirada de impresión, recomendamos imprimir una carta de muestra.
- En el caso de las cartas de muestra, la palabra "SAMPLE" se imprime en el centro del formato de sobre y los insertos.



- Recomendamos configurar el protocolo de telecomunicaciones para permitir el envío desde un puerto RAW capaz de transferir los datos de forma eficaz al realizar la carta de muestra. Compruebe los ajustes actuales de la impresora en la pestaña [Puerto] de la pantalla de propiedades de la impresora.

Acerca de la orientación de los insertos

Independientemente del método de plegado, la orientación de la imagen cuando se transfieren los insertos al Wrapping Envelope Finisher puede ser una de las siguientes, en función de la configuración de [Rotar insertos 180 grados].

Datos originales para los insertos	Orientación de la imagen impresa	
	Rotación 180° [DESACT]	Rotación 180° [ACTIVADO]
	 Dirección de transferencia	 Dirección de transferencia

Procesamiento de los trabajos de creación de cartas

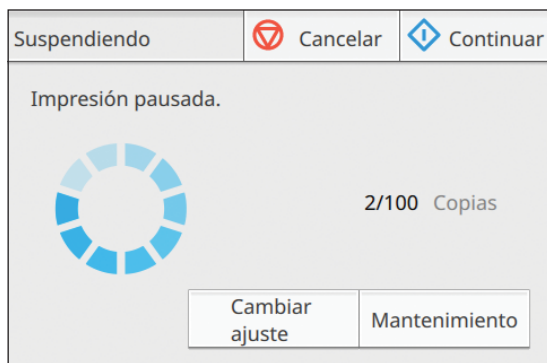
Los ajustes relacionados con la lista de trabajos que procesará la impresora y el Wrapping Envelope Finisher se controlan desde la impresora. Este apartado describe los trabajos con los ajustes de creación de cartas completados (trabajos de creación de cartas).

Cambiar los ajustes durante la impresión

1 Pulse la tecla [Stop] en la impresora.

Se muestra la pantalla [Suspendiendo].

2 Toque [Cambiar ajuste].



Se muestra la pantalla [Cambiar ajuste].

3 Cambio de ajuste.

Puede cambiar los siguientes ajustes.

- Posición imagen
- Bandeja de insertos
Puede seleccionar la bandeja de alimentación para los insertos o ajustar el tamaño y tipo de papel.
- Bandeja sobres
Puede seleccionar la bandeja de alimentación para el formato de sobre o ajustar el tamaño y tipo de papel.
- Densidad impresión
- Imp.lenta

4 Toque [Cerrar].

5 Toque [Continuar].

Comienza la impresión del trabajo configurado.



- Para obtener más información sobre el método y elementos de ajustes, consulte las guías de la impresora de la serie ComColor GD.
- Al ajustar la [Posición imagen], procure no ajustar la zona de encolado del formato de sobre por encima de la imagen. De lo contrario, la cola no se adheriría bien.
- Las opciones [Bandeja de insertos] y [Bandeja sobres] no pueden seleccionarse para la misma bandeja.
- También se puede utilizar [Bandeja de insertos] y [Bandeja sobres] en la pantalla [Cambiar ajuste] que aparece en el submenú de la pantalla [Lista de trabajos en espera].
- Si toca [Mantenimiento] en la pantalla [Suspendiendo], aparecerá [Creación cart.mues.] en la pantalla [Mantenimiento]. Para obtener más información, consulte "Creación cart.mues." (p. 1-9).

Cambio de los ajustes de un trabajo en espera

En la lista de trabajos en espera de la impresora, es posible cambiar los ajustes de un trabajo de creación de cartas.

1 En la pantalla [Inicio1] de la impresora, toque [Imprimir].

2 Seleccione el trabajo.

3 Toque [Cambiar ajuste] en el submenú.

Puede cambiar los siguientes ajustes.

- Posición imagen
- Densidad impresión
- Bandeja de insertos
- Bandeja sobres
- Imp.lenta

4 Toque [Aceptar] y pulse la tecla [Start].

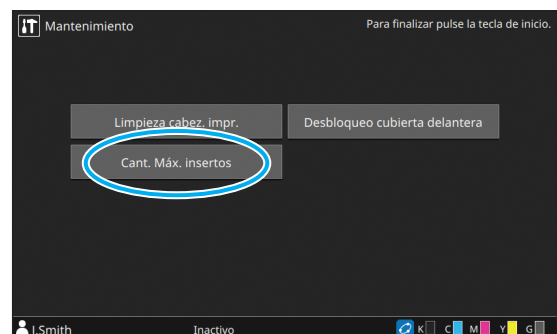
Configuración de las funciones de creación de cartas

En la impresora, es posible configurar el límite para el número de insertos del Wrapping Envelope Finisher e imprimir muestras para comprobar la carta.

Cant. Máx. insertos

Especifique el número máximo de hojas de papel que puede insertarse por carta.

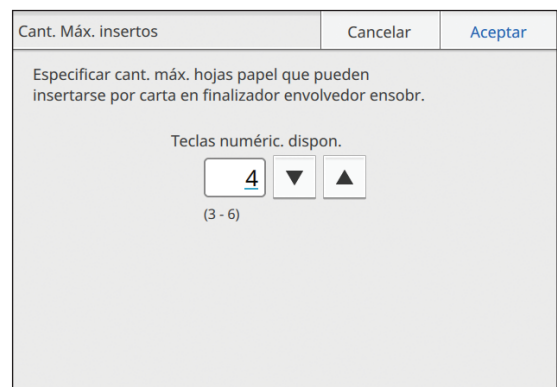
1 Toque [Cant. Máx. insertos] en la pantalla [Mantenimiento] de la impresora.



Se muestra la pantalla [Cant. Máx. insertos].

2 Especifique el número máximo de insertos con las teclas [▲] y [▼] y, a continuación, pulse [Aceptar].

En función del tipo de papel, el número de hojas que pueden insertarse podría variar. (p. 10 "Papel utilizable")



Creación cart.mues.

Puede comprobar el acabado de la carta realizando una primera copia de muestra después de volver a activar la impresión.



- En el caso de una carta de muestra, la palabra "SAMPLE" se imprime en el centro del formato de sobre y los insertos.
- El número de la carta de muestra no se incluye en el recuento de las copias impresas.

■ Al pulsar la tecla [Stop] para poner la impresión en suspensión

1 Toque [Cambiar ajuste] en la pantalla [Suspendiendo].

Se muestra la pantalla [Cambiar ajuste].

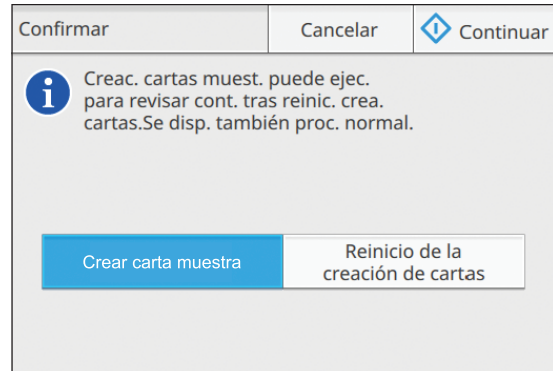
2 Toque [Creación cart.mues.].

Aparece la pantalla de creación de carta de muestra.

- Si toca [Cancelar], se cierra la pantalla de creación de cartas de muestra.
- Si toca [Continuar], se realiza la impresión de muestra.

■ Al poner la impresión en suspensión a causa de un error

Aparece un mensaje de confirmación al reanudar la impresión después de haberla puesto en suspensión a causa de un error, como un atasco de papel.



- Si selecciona [Crear carta muestra] y toca [Continuar], se imprime una copia de una carta de muestra después del reinicio.
- Seleccione [Reinicio de la creación de cartas] y toque [Continuar] para continuar con la impresión.
- El trabajo se borra si toca [Cancelar] (o la tecla [Stop]).



- Recomendamos imprimir una carta de muestra y comprobar que la formación de datos y los insertos no presenten errores.

Ajustes Menú Administrador

En [Menú Administrador] puede cambiar los ajustes de entorno relacionados con el Wrapping Envelope Finisher y los valores por defecto. Este apartado presenta los ajustes relacionados con el Wrapping Envelope Finisher.



- Para obtener más información sobre el modo y métodos de administrador de “Ajustes Menú Administrador”, consulte las guías de la impresora de la serie ComColor GD.
- Puede realizar los ajustes del Menú Administrador relacionados con el Wrapping Envelope Finisher tanto desde el panel de operaciones como desde RISO Console.

Guía configuración sobre

Al iniciar un trabajo de creación de carta, puede configurar la aplicación para que muestre un mensaje de confirmación en relación con la dirección de ajuste del formato de sobre.

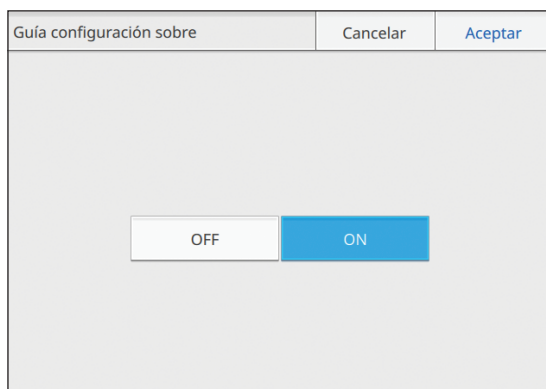
■ Ajustes

[ON] (ajuste de fábrica)

[OFF]

1 Toque [Guía configuración sobre] en la pantalla [Menú Administrador].

2 Seleccione el método de visualización.

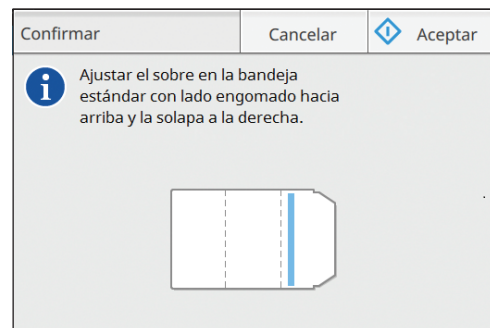


3 Toque [Aceptar].

Acerca del mensaje de confirmación

El siguiente mensaje aparece al iniciar el trabajo de creación de cartas si ha ajustado la guía de ajuste del formato. Compruebe la orientación del formato de sobre de conformidad con el mensaje y ajuste el formato de sobre.

Ejemplo: si ajusta los formatos de sobre en la bandeja estándar y crea cartas con datos originales que contenían insertos (Modo dúplex: OFF).



Esta sección describe cómo llenar el depósito de suministro, cómo interpretar errores y las medidas que deben tomarse.

Rellenar el depósito de suministrop. 2-2

Esta sección describe cómo llenar el depósito de suministro del Wrapping Envelope Finisher.

Resolución de problemasp. 2-4

Esta sección describe cómo interpretar errores y las medidas que deben tomarse.




Rellenar el depósito de suministro

Esta impresora utiliza “cola activada por agua” y “cola autoadhesiva” como adhesivos para el formato de sobre. La cola activada por agua requiere la aplicación de agua.

Si el nivel de agua restante es bajo, aparece un mensaje de error en el panel de operaciones. Llene el depósito de suministro de conformidad con el mensaje.

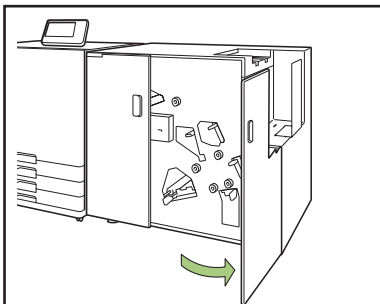
ADVERTENCIA

Al suministrar o drenar el agua, vigile que no penetre agua en el interior de la impresora. Esto podría provocar un incendio, o una descarga eléctrica.

-  Si el nivel de agua del depósito de suministro es bajo, aparece un error en el panel de operaciones de la impresora. Llene el depósito de suministro con agua.
- Recomendamos utilizar agua purificada para evitar la acumulación de cal.
- Asegúrese de cambiar semanalmente el agua el depósito de suministro y el depósito de agua. Si utiliza agua vieja, es posible que la cola se adhiera con más dificultad.
- Si no utiliza la unidad durante más de una semana, extraiga el agua del depósito de suministro y del depósito de agua.

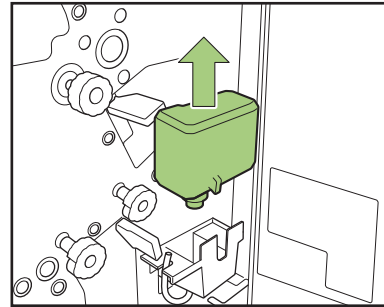
Suministro de agua

1 Apertura de la cubierta frontal.



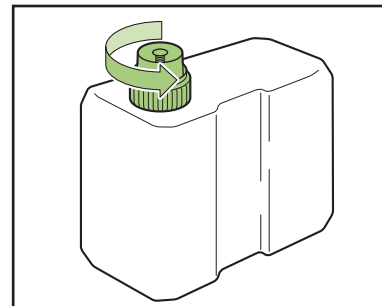
2 Retirada del depósito de suministro de agua.

Levante el depósito de suministro para retirarlo. Una vez retirado, gire la boca de suministro de agua hacia arriba. Así evitará fugas de agua de la boca de suministro.



3 Abra el tapón y llene el depósito de agua.

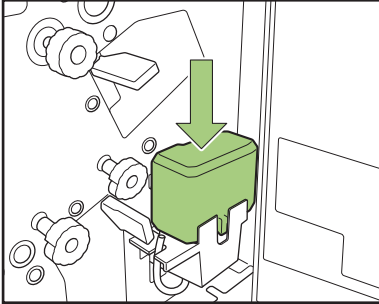
Retire el tapón e introduzca el agua.



4 Cierre el tapón.

5 Vuelva a instalar el depósito de suministro en su posición original.

Con la boca de suministro de agua hacia abajo, acople el depósito de suministro.



6 Cierre la cubierta frontal.

2

Al suministrar agua después de la aparición del mensaje “Hay poca agua”

Si el depósito de suministro está vacío o si no se ha utilizado la unidad durante un periodo prolongado, es posible que el tampón humectante se seque.

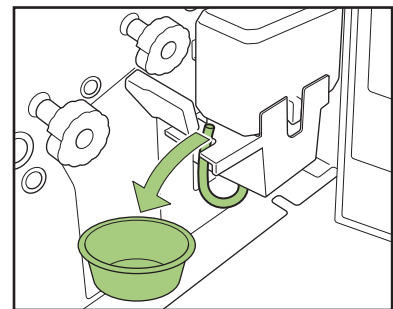
En este caso, el tampón humectante puede tardar varios minutos en quedar lo suficientemente empapado después de volver a llenar el depósito de suministro.

Una vez realizado el suministro de agua, asegúrese de que el tampón humectante está suficientemente empapado y que el formato de sobre esté correctamente sellado antes de la creación de cartas. (p. 1-5 “Crear carta muestra”)

Si no va a utilizar la unidad durante un periodo prolongado

Si no utiliza la unidad durante más de una semana, extraiga el agua del depósito de agua.

- (1) Abra la cubierta frontal.
- (2) Prepare un recipiente para depositar el agua.
- (3) Gire el tubo de drenaje de agua para que quede orientado boca abajo y drene el agua del depósito de agua hasta que quede vacío.
- (4) Vuelva a colocar el tubo de drenaje de agua en su posición original.
- (5) Cierre la cubierta frontal.



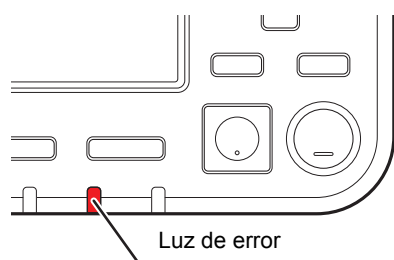
Resolución de problemas

Este capítulo describe las razones por las que la luz de error destella en el panel de operaciones y aparecen mensajes en el panel táctil, y qué acciones es necesario llevar a cabo.

Cuando aparezca el mensaje, resuelva el problema siguiendo las instrucciones del mensaje mostrado.

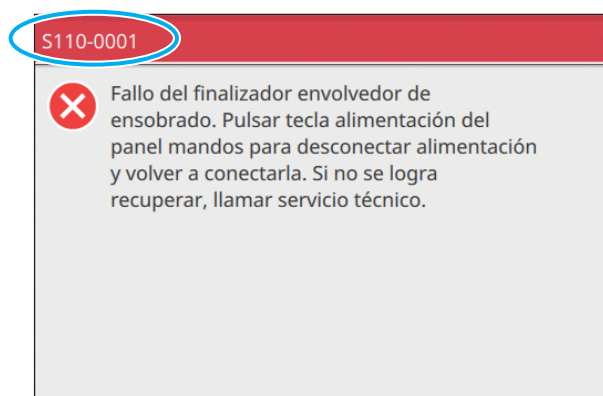
Luz de error del panel de operaciones de la impresora

Si se produce un error, la luz de error destella en rojo.



Mensajes de error del panel táctil

La descripción del problema y las instrucciones para resolverlo aparecen tal y como se muestra en la siguiente ilustración.



- En la parte superior de la pantalla del mensaje de error, aparece un código de error alfanumérico. Asegúrese de comunicar este código de error al representante del servicio técnico cuando se ponga en contacto con él.

- La primera letra del código de error indica el tipo de problema.
- Los números varían dependiendo de la ubicación del problema.

Ejemplos de mensajes

A continuación, se muestran algunos ejemplos de mensajes. Para resolver los problemas, siga las instrucciones de los mensajes que aparecen.



- [Cancelar] y [Continuar] pueden aparecer en algunas pantallas de mensajes. Toque [Cancelar] para detener la operación actual. Toque [Continuar] para salir de la operación actual.

<S000-0000> Contacto asistencia

Estos mensajes de error aparecen cuando es necesaria una inspección o reparación de parte de un representante del servicio técnico.

Mensaje	Acción que debe realizarse
Fallo del finalizador envolvente de sobrado. Pulsar tecla alimentación del panel mandos para desconectar alimentación y volver a conectarla. Si no se logra recuperar, llamar servicio técnico.	Se ha producido un error con el Wrapping Envelope Finisher. (1) Pulse la tecla [Power] en el panel de operaciones para apagar la corriente y púlsela de nuevo. (2) Si el sistema no se recupera, póngase en contacto con su proveedor o representante de servicio autorizado. Indíquelo el código de error que se muestra en el panel táctil.

<U000-000> Errores de la unidad

Estos mensajes de error aparecen cuando es necesaria una reparación de parte de un representante del servicio técnico.

Mensaje	Acción que debe realizarse
Fallo del finalizador envolvente de sobrado. Pulsar la tecla RESET o reiniciar pulsando la tecla The Power Si no se logra recuperar, llamar al servicio técnico.	Se ha producido un error con el Wrapping Envelope Finisher. (1) Pulse la tecla [Reset] en el panel de operaciones. (2) Si el sistema no se recupera, pulse la tecla [Power] para apagar la alimentación y púlsela de nuevo. Si ninguna de las dos operaciones anteriores le ayuda a solucionar su error, póngase en contacto con su proveedor o representante de servicio autorizado. Indíquelo el código de error que se muestra en el panel táctil.
Fallo de la guía de papel. Pulsar la tecla RESET o reiniciar pulsando la tecla power Si no se logra recuperar, llamar al servicio técnico.	Indíquelo el código de error que se muestra en el panel táctil.

<X000-0000> Atasco de papel

Estos mensajes de error aparecen cuando hay un atasco de papel.

Mensaje	Acción que debe realizarse
Los botones indican los lugares de los atascos de papel. Toque el botón para ver cómo arreglarlo.	Hay papel atascado dentro de la impresora o del Wrapping Envelope Finisher, o no hay papel u hojas múltiples en la bandeja de alimentación. Tocar el botón que indica el lugar donde está el atasco de papel para mostrar como eliminarlo y siga el procedimiento que se indica en el panel táctil. Para obtener más información, consulte "Atasco de papel" (p. 2-9).

Mensaje	Acción que debe realizarse
Puede que se hayan suministrado varias hojas de papel superpuestas. Compruebe las impresiones.	Se ha producido una alimentación doble de papel en el Wrapping Envelope Finisher. Retire el papel y compruebe el acabado con la opción [Crear carta muestra] de la pantalla de confirmación. Si se ha producido un error con los insertos, borre el trabajo y vuelva a enviar los datos originales.

<Y000-0000> Errores de los consumibles

Estos mensajes de error aparecen cuando es necesaria la sustitución de consumibles o piezas que requieren un cambio periódico.

Mensaje	Acción que debe realizarse
Hay poca agua. Rellenar el depósito de suministro con agua.	Hay poca agua en el depósito de suministro de agua. Llene el depósito de suministro con agua. Para obtener más información, consulte "Rellenar el depósito de suministro" (p. 2-2).

<Z000-0000> Error de ajuste de control

Estos mensajes de error aparecen cuando la cubierta no está totalmente cerrada.

Mensaje	Acción que debe realizarse
Cerrar la cubierta del finalizador envolvente de ensobrado.	La cubierta frontal no está totalmente cerrada. Asegúrese de cerrarla.

<W000-0000> Advertencias

Estos mensajes de advertencia aparecen cuando no queda papel, el apilador de cartas está lleno, no está conectado un dispositivo periférico, o existe otro problema.

Mensaje	Acción que debe realizarse
Nombre trab: Este trab. imp. no se acepta porque el finalizador envolvente de ensobrado no está disp. Es posible imprimir sin usar el finalizador envolvente de ensobrado. (El trabajo se ha eliminado).	Apague la corriente del Wrapping Envelope Finisher y vuélvalo a encender. Para obtener más información sobre cómo encender y apagar, consulte "Alimentación" (p. 24). Si las operaciones de recuperación no sirven para solucionar el problema, póngase en contacto con su proveedor o representante de servicio autorizado. Toque [Cerrar] para continuar usando las funciones de impresión en lugar de creación de cartas.
Nombre trab. Imposible imprimir porque este trabajo tiene un original no ejecutable. Verificar el original. (El trabajo se ha eliminado).	La formulación de los datos de la primera carta no era correcta. Para más detalles sobre formulación de datos, consulte "Estructura de datos originales de las "cartas"" (p. 19). (1) Toque [Cerrar]. (2) Aparece la pantalla de confirmación para continuar. Toque [Cerrar]. (3) Corrija o borre la parte incorrecta de los datos originales y vuelva a enviarlos.

Mensaje	Acción que debe realizarse
<p>El apilador de cartas está lleno. Extraer las cartas.</p>	<p>(1) El número de cartas apiladas en el apilador de cartas supera el límite máximo. Retire las cartas. (2) Si la impresión todavía no ha finalizado, pulse la tecla [Start] para reanudar la impresión.</p>
<p>Inserto N.º Este trabajo no puede llevarse a cabo porque ha superado la cantidad máxima insertos. Verificar los datos. (El trabajo se ha eliminado).</p>	<p>La carta supera el número máximo de insertos. Toque [Cerrar]. Para obtener más información sobre número de insertos, consulte “Cant. Máx. insertos” (p. 1-8). En los [Detalles] de la [Creación de correo], si la opción [Enmarcar] no está marcada, no es posible imprimir si hay datos de insertos. Corrija o borre la parte incorrecta de los datos originales y vuelva a enviar los datos.</p>
<p>Inserto N.º Se encontraron datos inserto formato sobre con tamaño diferente del especificado. Verificar los ajustes. (El trabajo se ha eliminado).</p>	<p>Hay diferentes tamaños de datos en un mismo trabajo. Toque [Cerrar]. Corrija o borre la parte incorrecta de los datos originales y vuelva a enviar los datos.</p>
<p>Inserto N.º Faltan los datos de insertos. Verificar los datos. (El trabajo se ha eliminado).</p>	<p>En los [Detalles] de la creación de cartas, la opción [Enmarcar] está marcada, pero no se encuentran los datos originales de los insertos. O bien la combinación de datos de los formatos de sobre y los insertos es incorrecta. (1) Toque [Cerrar]. (2) Aparece la pantalla de confirmación para continuar. Toque [Cerrar]. (3) Corrija o borre la parte incorrecta de los datos originales y vuelva a enviar los datos.</p>
<p>Inserto N.º Se encontraron datos de formato de sobre con tamaño diferente del especificado. Verificar los ajustes. (El trabajo se ha eliminado).</p>	<p>Los datos contienen datos de insertos cuyo tamaño no coincide con el formato de sobre especificado en los [Detalles] de la creación de cartas. O bien no se encuentran los datos originales correspondientes a los formatos de sobre. Seleccione el mismo tamaño para los formatos de sobre de un mismo trabajo. (1) Toque [Cerrar]. (2) Aparece la pantalla de confirmación para continuar. Toque [Cerrar]. (3) Corrija o borre la parte incorrecta de los datos originales y vuelva a enviarlos.</p>
<p>Algunos datos tienen tamaños diferentes de sobres. Verificar los ajustes. (El trabajo se ha eliminado).</p>	<p>Hay formatos de sobre con diferentes tamaños en un mismo trabajo. Toque [Cerrar]. Corrija o borre la parte incorrecta de los datos originales y vuelva a enviar los datos.</p>
<p>Cargar papel para inserto en la bandeja siguiente. Bandeja seleccionada:</p>	<p>La bandeja para los insertos designados está vacía. De lo contrario, se ha cargado papel de distinto tamaño. Cargue papel de cubierta del mismo tamaño que el de las páginas del cuerpo.</p>

Mensaje	Acción que debe realizarse
<p>Ajustar sobre dir. sig. Bandeja est.: lado engomado arriba (abajo), derecha solapa (izquierda) Band. alim. 1–3: lado engom. abajo (arriba), izquierda solapa (derecha)</p>	<ul style="list-style-type: none"> Aunque la bandeja para los formatos de sobre está configurada como [Auto], no hay ningún formato de sobre en la bandeja sujeta a selección automática. Toque [Camb.bandeja] para cambiar la bandeja de alimentación a otra diferente de [Auto] o seleccione la bandeja de los formatos de sobre en [Sel. autom.]. Si selecciona [Continuar], compruebe la orientación de los formatos de sobre y colóquelos en la bandeja estándar o la bandeja de alimentación. La bandeja designada para los formatos de sobre está vacía. Compruebe la orientación de los formatos de sobre y colóquelos en la bandeja estándar o la bandeja de alimentación. También puede tocar [Camb.bandeja] para cambiar la bandeja de los formatos de sobre.
<p>Ajustar el sobre en la bandeja estándar con lado engomado hacia arriba (abajo) y la solapa a la derecha (izquierda).</p>	
<p>Ajustar el sobre en band. alim. 1 (alim. 2, alim. 3) con lado engomado abajo (arriba) y la solapa a la izquierda (derecha).</p>	
<p>Ajustar la guía de papel (extremo).</p>	<p>La guía de papel (extremo) no se ha ajustado. Ajustar la guía de papel (extremo).</p>
<p>Verificar la posición de la guía de papel (extremo).</p>	<p>La posición de la guía de papel (extremo) no se ha ajustado. Corrija la posición de la guía de papel (extremo).</p>
<p>La recepción de datos es lenta. Espere. Si no salen los datos, borre el trabajo.</p>	<p>Los datos se están recibiendo. Si los datos no se han recibido transcurrido un periodo de tiempo, borre el trabajo para el que se estén recibiendo los datos y vuelva a enviar los datos.</p>
<p>El finalizador envolvedor de ensobrado no admite alimentación de margen largo. Verificar los ajustes. (El trabajo se ha eliminado).</p>	<p>El Wrapping Envelope Finisher solo admite alimentación de margen corto. Compruebe si la rotación de imagen o la dirección de colocación del papel son correctas.</p>
<p>Quedan correos en la bandeja de apilamiento. No se puede imprimir. Retire los correos de labandeja de apilamiento.</p>	<p>Es posible que haya algún objeto en la zona del apilador de cartas. Retire cualquier objeto situado cerca de la correa del apilador de cartas.</p>
<p>No se mantiene una temperatura adecuada en el interior del finalizador envolvedor de ensobrado. (El trabajo se ha eliminado).</p>	<p>La temperatura en el interior del Wrapping Envelope Finisher puede ser baja. Utilice el Wrapping Envelope Finisher tras confirmar que el entorno es adecuado. “Lugar de la instalación” (p. 8)</p>

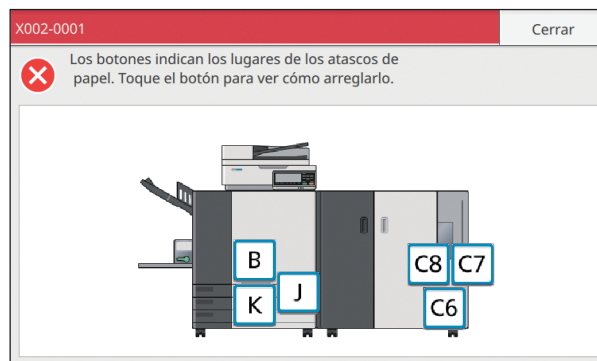
Atasco de papel

Si ocurriese un atasco de papel en el Wrapping Envelope Finisher, la luz de error parpadea en el panel de operaciones y en el panel táctil aparece el lugar donde se ha producido un atasco de papel. Siga el procedimiento que se muestra en el panel táctil para eliminar el papel atascado y reiniciar la impresión.

PRECAUCIÓN

Tenga cuidado con las piezas que sobresalen y con los bordes metálicos al introducir la mano dentro de la máquina, como cuando tenga que retirar un papel atascado. Si lo hace, podría sufrir lesiones.

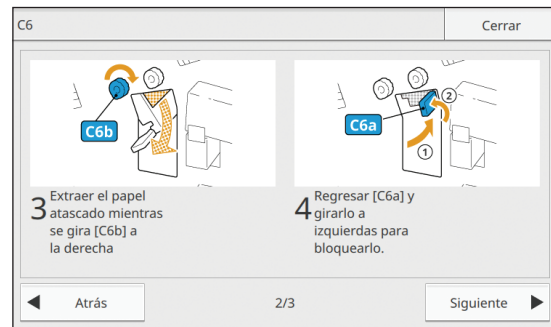
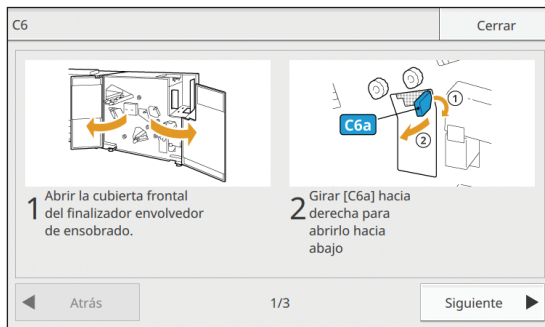
- 1 Toque el botón alfanumérico que le indica la ubicación del papel atascado para visualizar cómo quitar el papel atascado.**



- 2 Siga el procedimiento que aparece en el panel táctil para retirar el papel.**

Toque [Atrás] o [Siguiente] para visualizar la página anterior o siguiente.

(Las siguientes capturas de pantalla son ejemplos que se muestran cuando hay papel atascado.)



- 3 Toque [Cerrar].**

La pantalla volverá a la pantalla del Paso 1. Compruebe que el botón que indica la ubicación de la que se retiró el papel ha desaparecido.

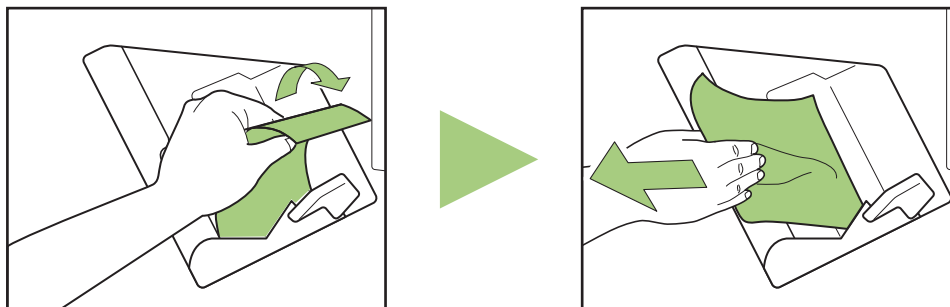
Una vez retirado todo el papel atascado y la cubierta cerrada, se cierra la pantalla de errores y aparece la pantalla anterior.



- Siempre que aparezcan en la pantalla botones alfabéticos, sigue quedando papel en los lugares indicados. Repita los pasos 1, 2 y 3 para retirar el papel atascado.

Precauciones para retirar el papel atascado

- Retire el papel atascado despacio y con cuidado. Tenga cuidado para que no queden trozos de papel en el Wrapping Envelope Finisher.
- Mientras retire el papel de la unidad, vaya enrollándolo un poco en la dirección de salida dentro de la unidad, y tire de él hacia usted para sacarlo.



- El papel pasa por la impresora a gran velocidad durante la impresión. Por eso, si se produce un atasco mientras se están imprimiendo varias hojas de papel, la hoja que provocó el atasco y otras más pueden haberse quedado en la ruta de transmisión. Al utilizar un disco interno para retirar papel atascado, gire el disco cuatro o cinco veces tras retirar la primera hoja de papel, para comprobar si hay otras hojas de papel.

Otros problemas

El Wrapping Envelope Finisher no funciona.

- Asegúrese de que la alimentación principal de la impresora y del Wrapping Envelope Finisher.
- Asegúrese de que el enchufe de la impresora y del Wrapping Envelope Finisher está correctamente enchufado.
- Asegúrese de que los cables están conectados a la impresora y al Wrapping Envelope Finisher.
- Asegúrese de que el interruptor no ha saltado.
- Apague la corriente de la impresora y del Wrapping Envelope Finisher y vuélvalo a encender. Para obtener más información, consulte “Alimentación” (p. 24).
Si el Wrapping Envelope Finisher no se recupera, póngase en contacto con su proveedor o representante de servicio autorizado.

Los botones de ajuste del Wrapping Envelope Finisher no se muestran en el panel táctil de la impresora.

- Asegúrese de que la alimentación principal del Wrapping Envelope Finisher.

La cola no se ha aplicado correctamente en el sobre.

- No se ha aplicado suficiente agua al tampón humectante. Vuelva a llenar el depósito de suministro.
- No toque el formato de sobre justo después del sellado. De lo contrario, la cola podría no adherirse correctamente y el sellado podría estropearse.
- Asegúrese de que la dirección de colocación de los formatos de sobre es correcta.

La adhesión de la cola no es posible (o es débil).

- Si hay goma, polvo o tinta adheridos en la zona de la cola activada por agua o la cola autoadhesiva, la cola no se adherirá.
- Si almacena los formatos de sobre y los deja expuestos al aire, o si los almacena en un lugar expuesto a la luz solar directa, es posible que la capacidad adhesiva de la cola se deteriore a causa de la temperatura, la humedad, los rayos ultravioleta, el oxígeno, el ozono u otros factores. Utilice todos los formatos de sobre contenidos en un paquete, o asegúrese de guardarlos con el anverso cara arriba en la caja de almacenamiento y utilizarlos todos en el transcurso de un mes.
- Más allá de la fecha de caducidad, la adhesión perderá calidad.
Compruebe la fecha de fabricación y utilice la cola tan pronto como resulte posible.

La imagen de la impresión es diferente.

- Asegúrese de que la dirección de colocación de los formatos de sobre y los insertos es correcta.
- Compruebe si se ha realizado o no algún ajuste para girar el papel 180 grados.

La velocidad de transferencia es baja.

- La zona de la “cola activada por agua” de los formatos de sobre se ha mojado a causa del tampón empapado y ha provocado el sellado de los formatos de sobre. Si la temperatura en el interior de la impresora es baja, la adhesión de la “cola activada por agua” perderá calidad. Al iniciar la impresión, la velocidad de impresión puede disminuir, para garantizar una temperatura correcta en el interior de la impresora, un tiempo de aplicación suficiente para la cola autoadhesiva y una correcta adhesión de la cola. Cuando el interior de la impresora alcance la temperatura definida y se haya producido el cambio de trabajo, la impresora recuperará la velocidad de impresión normal.



- Para obtener más información sobre problemas relacionados con el estado de impresión o de la impresora, consulte las guías de la impresora de la serie ComColor GD.



Aparece con frecuencia el mensaje “La correa de transferencia está sucia”.

- Compruebe el ajuste del controlador de la impresora.
Dependiendo del tipo de imágenes gráficas que desee imprimir, se pueden generar tachados, y que la correa de transferencia se manche de tinta cuando se especifique [Alta cromaticidad] en [Calidad imagen]. No especifique [Alta cromaticidad] para impresión dúplex o impresión con muchas imágenes sólidas.

Esta sección incluye las especificaciones, una lista de consumibles, un glosario y describe el servicio postventa.

Especificaciones..... p. 3-2

Esta sección describe las especificaciones básicas del Wrapping Envelope Finisher.

Consumibles p. 3-6

Esta sección describe los tipos de consumibles.

Índice p. 3-7



Especificaciones

■ Especificaciones del Wrapping Envelope Finisher G10 (E)

Funciones básicas y funciones de creación de cartas

Modelo		Wrapping Envelope Finisher G10 (E)	
Tipo		Sistema de creación de cartas con sellado en línea	
Tipo de acabado		Creación de cartas con sellado	
Papel especial para sobres		Wrapping Envelope Form A: 233 mm × 296 mm Aprox. 105 g/m ²	Wrapping Envelope Form B: 233 mm × 391 mm Aprox. 105 g/m ²
Papel de inserto	Tamaño del papel	A4 (210 × 297 mm), JIS-B5 (182 × 257 mm)	
	Peso y tipo de papel	Bandeja estándar	Papel común, papel reciclado Papel de 46 g/m ² a 120 g/m ²
Bandeja de alimentación		Papel común, papel reciclado Papel de 52 g/m ² a 104 g/m ²	
Área imprimible		Papel especial para sobres ¹	Máximo: 212 mm × 217 mm
		Área de impresión garantizada para insertos	Estándar: anchura de margen de 3 mm
			Máximo: anchura de margen de 1 mm
Capacidad de la bandeja de papel	Bandeja estándar	Papel especial para sobres ¹ : altura de hasta 110 mm Papel especial para insertos: altura de hasta 110 mm	
	Bandeja de alimentación	Papel especial para sobres ¹ : altura de hasta 50 mm (3 bandejas) Papel especial para insertos: altura de hasta 50 mm (3 bandejas)	
	Alimentador de alta capacidad (opcional)	Papel especial para sobres ¹ : altura de hasta 440 mm Papel especial para insertos: altura de hasta 440 mm	
Carga máxima del apilador de cartas		Altura máxima de 310 mm (aprox. 110 cartas: papel IJ (85 g/m ²) /1 hoja insertada con 3 pliegues interior)	
Número de hojas insertadas		Papel de 46 g/m ² a 59 g/m ²	6 hojas o menos
		Papel de 60 g/m ² a 80 g/m ²	5 hojas o menos
		Papel de 81 g/m ² a 100 g/m ²	4 hojas o menos
		Papel de 101 g/m ² a 120 g/m ²	3 hojas o menos
Método de adhesión		Zona del lado corto de la carta	Método de adhesión a presión en la zona recubierta con la cola autoadhesiva.
		Zona del lado largo de la carta	Método de adhesión en húmedo en la zona recubierta con la cola activada por agua.
Adhesivo activado por agua		Método de recarga	Recarga desde el depósito de suministro (desmontable)
		Capacidad del depósito de suministro	400 ml
		Capacidad del depósito de agua del interior de la impresora	480 ml
Tamaño de la carta terminada		Wrapping Envelope Form A: 233 mm × 110 mm Wrapping Envelope Form B: 233 mm × 158 mm	
Velocidad de procesamiento ²		40 cartas/min. en A4 simplex	
Fuente de alimentación		AC100-240 V, 3,0-1,5 A, 50-60 Hz	

Consumo de energía	Máx. 250 W A punto: 40 W o menos Stand-by: 0,5 W o menos
Ruido en funcionamiento ³	68 dB (A) o menos
Entorno operativo	Temperatura: 15 °C - 30 °C Humedad: 40% - 70% hr (sin condensación)
Peso ⁴	Aprox. 161 kg
Información de seguridad	Cumple con la norma IEC60950-1, interior, nivel de contaminación 2*, en alturas iguales o menores a 2.000 m * El nivel de polución del entorno de uso debido a la suciedad y al polvo en el aire. El nivel "2" corresponde a un entorno en interiores en general.
Dimensiones (An. × Pr. × Al.) ⁴	Wrapping Envelope Finisher: 990 mm × 710 mm × 960 mm
	Cuando esté conectado a la impresora (si el panel de operaciones está vertical a 90°): 2.270 mm ⁵ × 1.280 mm × 1.160 mm

- 1 Utilizando Wrapping Envelope Form A (aprox. 105 g/m²)
- 2 En el caso de ComColor GD9630: al insertar una hoja en impresión simplex A4
- 3 Al conectar a una impresora y sellar el formato de sobre con una hoja insertada
- 4 Excluyendo la caja de almacenamiento
- 5 Cuando la guía de papel (final) está colocada en ángulo (sin incluir el espacio para recoger los correos expulsados)

■ Especificaciones del Wrapping Envelope Finisher G10 (U)

Funciones básicas y funciones de creación de cartas

Modelo		Wrapping Envelope Finisher G10 (U)	
Tipo		Sistema de creación de cartas con sellado en línea	
Tipo de acabado		Creación de cartas con sellado	
Papel especial para sobres		Wrapping Envelope Form C: 243 mm × 296 mm (9 9/16" × 11 21/32") Aprox. 105 g/m ² (28-lb bond)	
Papel de inserto	Tamaño del papel	Legal (8 1/2" × 14"), Letter (8 1/2" × 11")	
	Peso y tipo de papel	Bandeja estándar	Papel común, papel reciclado Papel de 46 g/m ² a 120 g/m ² (12,2-lb bond a 31,9-lb bond)
Bandeja de alimentación		Papel común, papel reciclado Papel de 52 g/m ² a 104 g/m ² (14-lb bond a 28-lb bond)	
Área imprimible		Papel especial para sobres	Wrapping Envelope Form C fabricado por RISO Máximo: 222 mm × 217 mm (8 23/32" × 8 9/16")
		Área de impresión garantizada para insertos	Estándar: Ancho de margen de 3 mm (1/8")
			Máximo: anchura de margen de 1 mm (3/64")
Capacidad de la bandeja de papel	Bandeja estándar	Papel especial para sobres ¹ : altura de hasta 110 mm (4 5/16") Papel especial para insertos: altura de hasta 110 mm (4 5/16")	
	Bandeja de alimentación	Papel especial para sobres ¹ : altura de hasta 50 mm (1 31/32") (3 bandejas) Papel especial para insertos: altura de hasta 50 mm (1 31/32") (3 bandejas)	
	Alimentador de alta capacidad (opcional)	Papel especial para sobres ¹ : altura de hasta 440 mm (17 11/32") Papel especial para insertos: altura de hasta 440 mm (17 11/32")	
Carga máxima del apilador de cartas		Altura máxima de 310 mm (12 7/32") (aprox. 110 cartas: papel IJ (85 g/m ² (23-lb bond))/1 hoja insertada con 3 pliegues interior)	
Número de hojas insertadas	(Si el tamaño es Letter)	De 46 g/m ² a 59 g/m ² (12,2-lb bond a 15,7-lb bond)	6 hojas o menos
		De 60 g/m ² a 80 g/m ² (16-lb bond a 21,3-lb bond)	5 hojas o menos
		De 81 g/m ² a 100 g/m ² (21,5-lb bond a 26,6-lb bond)	4 hojas o menos
		De 101 g/m ² a 120 g/m ² (26,9-lb bond a 31,9-lb bond)	3 hojas o menos
	(Si el tamaño es Legal)	De 46 g/m ² a 59 g/m ² (12,2-lb bond a 15,7-lb bond)	4 hojas o menos
		De 60 g/m ² a 80 g/m ² (16-lb bond a 21,3-lb bond)	3 hojas o menos
		De 81 g/m ² a 100 g/m ² (21,5-lb bond a 26,6-lb bond)	2 hojas o menos
		De 101 g/m ² a 120 g/m ² (26,9-lb bond a 31,9-lb bond)	1 hoja
Método de adhesión		Zona del lado corto de la carta	Método de adhesión a presión en la zona recubierta con la cola autoadhesiva.
		Zona del lado largo de la carta	Método de adhesión en húmedo en la zona recubierta con la cola activada por agua.

Adhesivo activado por agua	Método de recarga	Recarga desde el depósito de suministro (desmontable)
	Capacidad del depósito de suministro	400 ml
	Capacidad del depósito de agua del interior de la impresora	480 ml
Tamaño de la carta terminada	243 mm × 110 mm (9 9/16" × 4 5/16")	
Velocidad de procesamiento ²	41 cartas/min. en Letter simplex	
Fuente de alimentación	AC 100-240 V, 3,0-1,5 A, 50-60 Hz	
Consumo de energía	Máx. 250 W A punto: 40 W o menos Stand-by: 0,5 W o menos	
Ruido en funcionamiento ³	68 dB (A) o menos	
Entorno operativo	Temperatura: 15 °C a 30 °C (59 °F a 86 °F) Humedad: 40% - 70% hr (sin condensación)	
Peso ⁴	Aprox. 161 kg (355-lb)	
Información de seguridad	Cumple con la norma IEC60950-1, interior, nivel de contaminación 2*, en alturas iguales o menores a 2.000 m * El nivel de polución del entorno de uso debido a la suciedad y al polvo en el aire. El nivel "2" corresponde a un entorno en interiores en general.	
Dimensiones (An. × Pr. × Al.) ⁴	Wrapping Envelope Finisher: 990 mm × 710 mm × 960 mm (38 31/32" × 27 15/16" × 37 13/16")	
	Si está conectado a la impresora: 2.270 mm ⁵ × 1.280 mm × 1.160 mm (89 3/8" × 50 3/8" × 45 21/32")	

- 1 Utilizando Wrapping Envelope Form C (aprox. 105 g/m² (28-lb bond))
- 2 En el caso de ComColor GD9630: al insertar una hoja en impresión simplex Letter
- 3 Al conectar a una impresora y sellar el formato de sobre con una hoja insertada
- 4 Excluyendo la caja de almacenamiento
- 5 Cuando la guía de papel (final) está colocada en ángulo (sin incluir el espacio para recoger los correos expulsados)

Consumibles

Se recomienda utilizar consumibles manufacturados por RISO KAGAKU CORPORATION.

Las especificaciones y tipos de consumibles pueden cambiar sin previo aviso.

Para más información, póngase en contacto con su proveedor o representante de servicio autorizado.

Elementos consumibles

Elemento	Tamaño	Contenido	Características
Wrapping Envelope Form A	233 mm × 296 mm	250 hojas × 4 paquetes	Puede sellar insertos A4 o B5 con 3 pliegues.
Wrapping Envelope Form B	233 mm × 391 mm		Puede sellar insertos A4 con 2 pliegues.
Wrapping Envelope Form C	243 mm × 296 mm (9 9/16" × 11 21/32")		Puede sellar insertos Letter con 3 pliegues interior o Legal con 4 pliegues.

Índice

Números

1 trabajo	18
★ Marca	17
● Marca	17

A

Ajustes Menú Administrador	1-10
Alimentador de alta capacidad	10, 25, 1-4, 1-5
Alta calidad	1-5
Apilador de cartas	15
Aplicación de creación de cartas	1-2
Área imprimible	22

B

Bandeja alimentación	25
Bandeja boca abajo	15
Bandeja de insertos	1-4
Bandeja de sobres	1-4
Bandeja estándar	25, 27
Bandeja para los insertos designados	2-7

C

Cambio de ajuste	1-7
Cant. Máx. insertos	1-8
Cartas	16, 18
Cola activada por agua	17
Cola autoadhesiva	17, 2-2, 2-11
Continuar	1-9
Creación cart.mues.	1-7, 1-9
Creación de correo	1-2, 1-4
Crear carta muestra	1-5
Cualquiera	1-5
Cubierta frontal	15, 2-2

D

Depósito de suministro	15, 30, 2-2
------------------------------	-------------

E

Enmarcar	1-4
Escáner	10
Estructura de datos originales	19

F

Finalizador	1-3
Formato de sobre	17, 18, 25

G

Guía configuración sobre	1-2, 1-10
Guía de papel (extremo)	15, 28
Guía de papel (lateral)	15, 28

H

Hay poca agua	2-3
---------------------	-----

I

Impr. dúplex (Insertos)	1-5
Impr. Dúplex (Sobre)	1-4
Impresiones apiladas	28
Impresiones sueltas	29
Insertos	18, 2-7
Interruptor alimentación principal	15

L

Lado corto	1-4, 1-5
Lado largo	1-4, 1-5
Luz de error	2-4

M

Mate	1-5
Menú Administrador	1-2, 1-10
Método de ensobrado	17

P

Palanca de ajuste de presión de la alimentación del papel	28
Palanca de bloquearlas	27
Palancas de la guía de alimentación de papel	27
Pantalla del controlador de la impresora	1-2, 1-3
Papel IJ	1-5
Patrón secreto	17
Pestaña Acabado	1-2, 1-3
Pestaña Entorno	1-3
Placa inferior	15, 29

R

Recubrimiento de silicona 17
RISO Console24, 29, 1-10
Rotar insertos 180 grados 1-5

S

Sobre 1-4

T

Tamaño papel (Insertos) 1-4
Tampones humectantes 30, 2-3, 2-11
Tapón 25, 26
Tarjeta-IJ 1-5
Tecla Stop 1-7, 1-9
Tipo papel (Insertos) 1-5
Trabajo de creación de cartas 1-7

U

Unidad salida Offset 10

W

Wrapping Envelope Finisher 3-2, 3-4
Wrapping Envelope Form 11, 3-2, 3-4

Aviso para los Estados Miembros de la Unión Europea

RISO, el medio ambiente y la directiva sobre residuos de aparatos eléctricos y electrónicos "Directiva RAEE"

¿Qué es la Directiva RAEE?

El objetivo de la directiva RAEE es reducir los residuos y garantizar el reciclaje de los equipos eléctricos y electrónicos al final de su vida útil.



¿Qué significa el símbolo del contenedor con ruedas tachado?

El símbolo del contenedor con ruedas tachado indica que este producto no debe desecharse junto a la basura común. Póngase en contacto con su representante de atención al cliente de RISO para obtener más información sobre su desecho.

¿Qué significa el símbolo de la barra gruesa?

La barra gruesa debajo del contenedor con ruedas tachado indica que este producto se lanzó al mercado después del 13 de agosto de 2005.

¿Con quién debo ponerme en contacto si deseo obtener más información acerca de la Directiva RAEE?

Para obtener información más detallada, deberá ponerse en contacto con su representante de atención al cliente de RISO.

